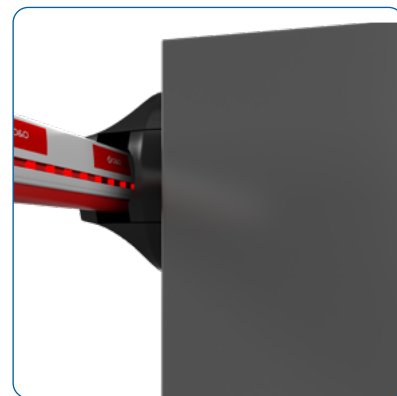
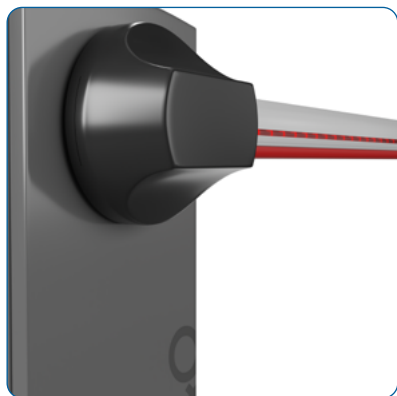




- Řídicí jednotka kompatibilní s protokoly TCP/IP a RS485
- Dvojitý výstup pro instalaci ráhna **vpravo nebo vlevo**
- Regulace otáček motoru
- Konfigurovatelná **detekce překážek s reverzací pohybu**
- Tyčový/klikový mechanismus zajišťuje hladký pohyb
- K dispozici verze s napájecím **zdrojem 115 Vac**





TECHNICKÝ POPIS

Certifikát výrobku č. 208/C5a/2019/7.2. Schválení Ministerstva dopravy Odbor pozemních komunikací Č.j. 10/2020 -120 - TN/4.
Stavební technické osvědčení č. S 1.2/2019.

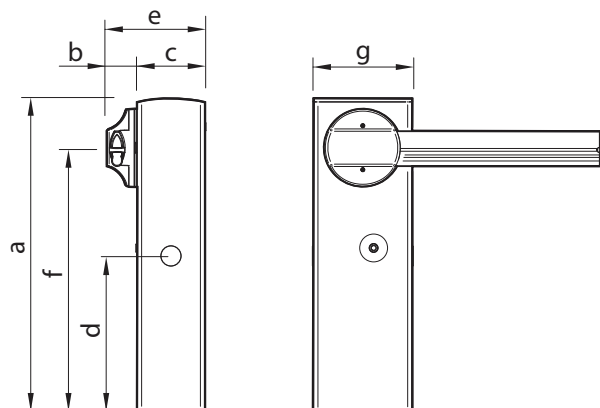
TECHNICKÁ DATA ZÁVORY

Rozměr závory	320 x 280 x h.1 110 mm; steel Fe360 (S 235 JR)
Délka ráhna	1.7 ... 5.0 m
Základ	Beton
Rozměr výkopu	500 x 500 x h.800 mm
Odblokování	Mechanické
Povrchová úprava	Kataforéza, barva RAL 7015 (ostatní barvy na vyžádání)
Otvírací doba ramene	0.7 - 3.0 s
Provozní teplota	-30°C +60°C
Provozní vlhkost	do 100%
Třída krytí	IP 54
Hmotnost	63 Kg
Frekvence použití	5 000 cyklů/den
MCBF	5 000 000

ELEKTRICKÉ PARAMETRY JEDNOTKY

Řídící jednotka	CSB Xtreme
Napájení	1-fázový 230 Vac ±10%, 50-60 Hz // 1-fázový 115 Vac ± 10%, 50-60 Hz
Třída krytí	IP54
Provozní teplota	-30°C +60°C
Provozní vlhkost	95 % bez kondenzace
Absorbovaný výkon	370 W
Spotřeba při prázdném stavu	44 W
Signalizace ráhna	LED světla
Vstupy senzorů	Fotobuňka detektor
Ovládání	Digitální vstupy • Rádiové dálkové ovládání (RX na desce, TX volitelné) • RS485, TCP/IP (volitelné)

	a	b	c	d	e	f	g
NIGHT&DAY 35 XTREME	1110	100	320	40	460	950	280



Pro montáž a instalaci systému se řiďte platnými předpisy.