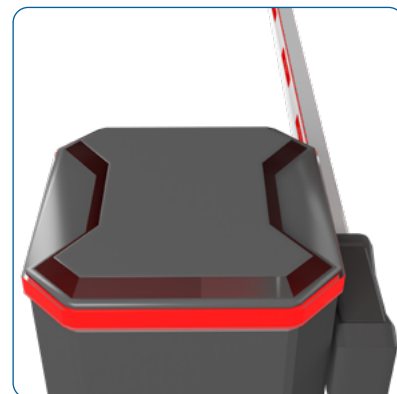
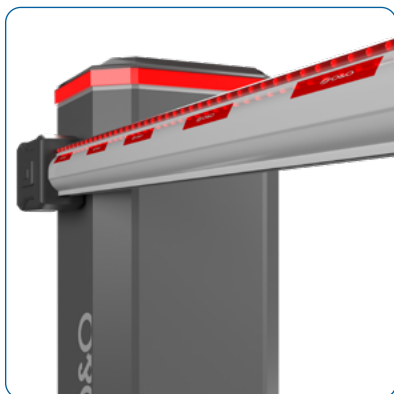
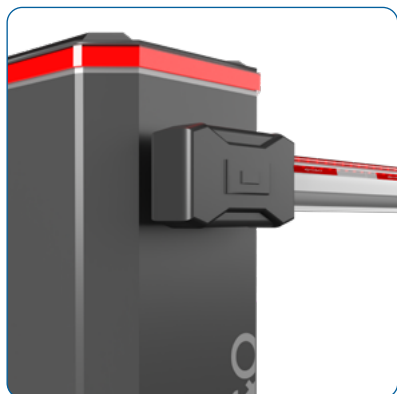
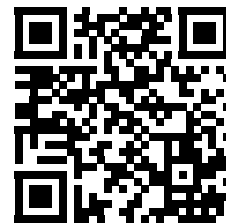




- Řídicí jednotka kompatibilní s protokoly TCP/IP a RS485
- Víčko s RGB LED světly (volitelně)
- Dvojitý výstup pro instalaci ráhna vpravo nebo vlevo
- Regulace otáček motoru
- Konfigurovatelná detekce překážek s reverzací pohybu
- Tyčový/klikový mechanismus zajišťuje hladký pohyb
- K dispozici verze s napájecím zdrojem 115 Vac





TECHNICKÝ POPIS

Certifikát výrobku č. 208/C5a/2019/7.2. Schválení Ministerstva dopravy Odbor pozemních komunikací Č.j. 10/2020 -120 - TN/4.
Stavební technické osvědčení č. S 1.2/2019.

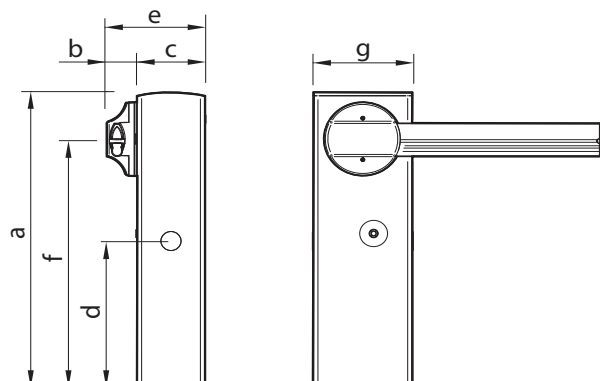
TECHNICKÁ DATA ZÁVORY

Rozměr závory	338 x 338 x 1 030 mm
Délka ráhna	2.0 ... 6.0 m
Základ	Beton
Rozměr výkopu	500 x 500 x h.800 mm
Odblokování	Mechanické
Povrchová úprava	Kataforéza, barva RAL 7015 (ostatní barvy na vyžádání)
Otvírací doba ramene	0.7 - 3.9 s
Provozní teplota	-40°C +40°C // +40°C to +55 - nespojitý cyklus
Provozní vlhkost	do 100 %
Třída krytí	IP 55
Hmotnost	69 Kg
Frekvence použití	5 000 cyklů/den
MCBF	7 000 000

ELEKTRICKÉ PARAMETRY JEDNOTKY

Řídící jednotka	CSB Xtreme
Napájení	110-120V~ 50/60Hz // 220-230V~ 50/60Hz
Třída krytí	IP55
Provozní teplota	-30°C +60°C
Provozní vlhkost	95 % bez kondenzace
Absorbovaný výkon	370 W
Spotřeba při prázdném stavu	44 W
Signalizace ráhna	LED světla
Vstupy senzorů	Fotobuňka detektor
Ovládání	Digitální vstupy - Rádiové dálkové ovládání (RX na desce, TX volitelné) • RS485, TCP/IP (volitelné)

	a	b	c	d	e	f	g
NIGHT&DAY 36 XTREME	1030	110	338	45	493	870	338



Pro montáž a instalaci systému se řiďte platnými předpisy.