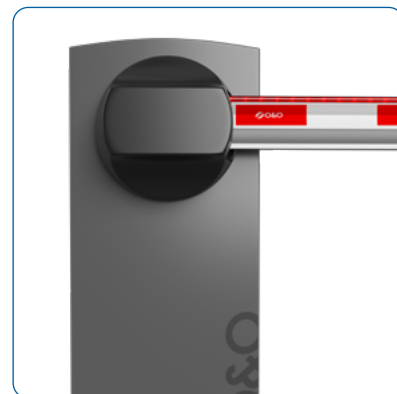
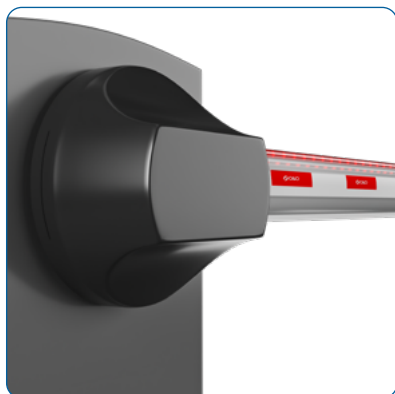


- Řídicí jednotka kompatibilní s protokoly TCP/IP a RS485
- Dvojitý výstup pro instalaci ráhna **vpravo nebo vlevo**
- Regulace otáček motoru
- Konfigurovatelná **detekce překážek s reverzací pohybu**
- Tyčový/klikový mechanismus zajišťuje hladký pohyb
- K dispozici verze s napájecím **zdrojem 115 Vac**





TECHNICKÝ POPIS

Certifikát výrobku č. 208/C5a/2019/7.2. Schválení Ministerstva dopravy Odbor pozemních komunikací Č.j. 10/2020 -120 - TN/4.
Stavební technické osvědčení č. S 1.2/2019.

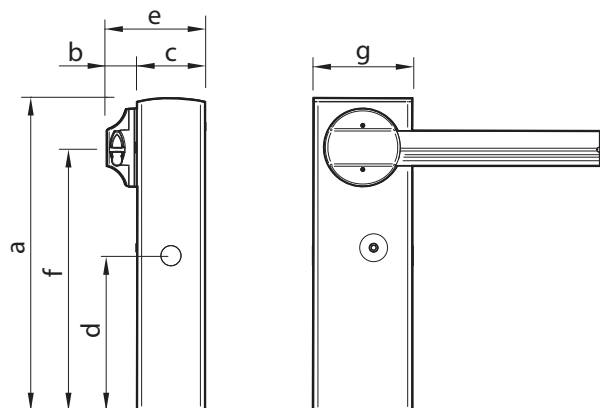
TECHNICKÁ DATA ZÁVORY

Rozměr závory	360 x 400 x h.1155 mm; v oceli Fe360 (S 235 JR)
Délka ráhna	4.0 ... 8.0 m
Základ	Beton
Rozměr výkopu	600 x 500 x h.800 mm
Odblokování	Mechanické
Povrchová úprava	Kataforéza, barva RAL 7031 (ostatní barvy na vyžádání)
Otvírací doba ramene	4.5 - 6.0 s
Provozní teplota	-30°C +60°C
Provozní vlhkost	do 100 %
Třída krytí	IP 54
Hmotnost	~110 Kg
Frekvence použití	3 000 cyklů/den
MCBF	2 000 000

ELEKTRICKÉ PARAMETRY JEDNOTKY

Řídící jednotka	CSB Xtreme
Napájení	230 Vac ±10%, 50-60 Hz K dispozici se sadou pro přizpůsobení jednofázového napětí 115/230 Vac ±10%, 50-60 Hz
Třída krytí	IP54
Provozní teplota	-30°C +60°C
Provozní vlhkost	95 % bez kondenzace
Absorbovaný výkon	650 W (50Hz)
Spotřeba při prázdném stavu	44 W (50Hz)
Signalizace ráhna	LED světla
Vstupy senzorů	Fotobuňka detektor
Ovládání	Digitální řídicí vstupy // Rádiové ovládání (RX na desce, TX volitelné) • RS485, TCP / IP (volitelné)

	a	b	c	d	e	f	g
NIGHT&DAY 3	1155	170	360	60	590	950	400



Pro montáž a instalaci systému se řiďte platnými předpisy.