

O&O[®]
Automatické průmyslové systémy O&O

CENÍK 2022

ZÁVOR, AUTOMATICKÝCH SLOUPŮ



Firma **O&O s.r.l.** se specializuje na vývoj a výrobu automatických silničních a vjezdových závor, automatických i manuálních výsuvných sloupů (pollery), pohonů pro brány a vrata, a venkovních rozvodných skříní. Tato italská firma **O&O s.r.l.** existuje již **více než 40 let** a během této doby se stala celosvětově známou díky dvěma slovům: **KVALITA a BEZPEČNOST**, vlastnostmi všech produktů, které vyrábí a prodává.

ZÁVORY



VZDÁLENÁ SPRÁVA

Přímé připojení pro řízení automatizace.



RH and LH BAR

Během instalace můžete autonomně zvolit, zda chcete lištu namontovat v pravo nebo vlevo, díky dvojitému výstup z hřídele převodového motoru.



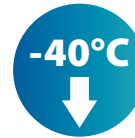
INVERTOR

Invertor je elektronické zařízení umožňující kdykoli ovládat otáčení motoru čímž se výrazně zvýší tichost snížení vibrací motoru a maximalizace pohybu tyče.



NASTAVITELNÉ ČASY

Nastavitelné provozní doby.



TOPNÝ OKRUH

Standardní integrované topení neustále zajišťuje že olej má optimální teplotu. Zachovává jeho vlastnosti a to i při teplotě až -40°C



TYČ-KLIKA PŘENOS

Systém přenosu pohybu na bázi tyče/kliky, umožňující řídit lištu mechanicky zpomalení, během otevíření a závření, stejně jako aktivně chrání převodový motor proti vandalismu.



AUTOMATICKÉ ZPOMALOVÁNÍ

Automatické zpomalení během fáze otevíření i zavírání.



PROTINÁRAZOVÝ SYSTÉM

K dispozici je bezpečnostní systém založený na „ENCODER“ na celou řadu zábran **NIGHT&DAY**, umožňuje tyči detekovat překážku zatímco se zavírá a velmi malým tlakem, aby okamžitě obrátil svůj pohyb uvolnění průchodu.

SLOUPY



MAXIMÁLNÍ VIDITELNOST

Víčko představce potažené retroreflektivním lepidlem a axiální a radiální vysoce výkonná LED světla zajišťující maximální viditelnost ve dne i v noci. „Bzučák“ integrovaný do uzávěru.



SLADĚNÍ STYLU

Navrženo pro kombinaci s sloupy s „různou technologií“ bez znatelných rozdílů ve stylu po instalaci.



ČTYŘHRANNÁ PŘÍRUBA

Čtvercový tvar umožňuje, aby byl sloup integrován s co největším počtem architektonických struktur a lépe se přizpůsobil různým městským kontextům.



ZPOMALUJTE BĚHEM FÁZE OTEVŘENÍ A ZAVŘENÍ

Zpomalení při otevírání a zavírání vřetene.



PLYNOVÁ PRUŽINA

Výstup pomocí vnitřní plynové pružiny a spuštění ručním zatlačením. Automatický zámek během fáze zavírání. chrání převodový motor proti vandalismu.



ZPĚTNÉ KLESÁNÍ PŘI VÝPADKA NAPÁJENÍ

V případě výpadku napájení sloup samovolně klesá a uvolňuje průchod.



SYSTÉM PROTI VYJMUTÍ

Těsnění aplikované na zem je ze speciální syntetické pryže na bázi elastomerní směsi („EPDM“ Ethylen-Propylene Diene MoMO-DELr), vyznačující se vysokou odolností vůči teplotě, ozónu a atmosférickým vlivům. Kuželovitá krytka představce, která po uzavření dokonale přilne k zemi.



Manuální sloupy



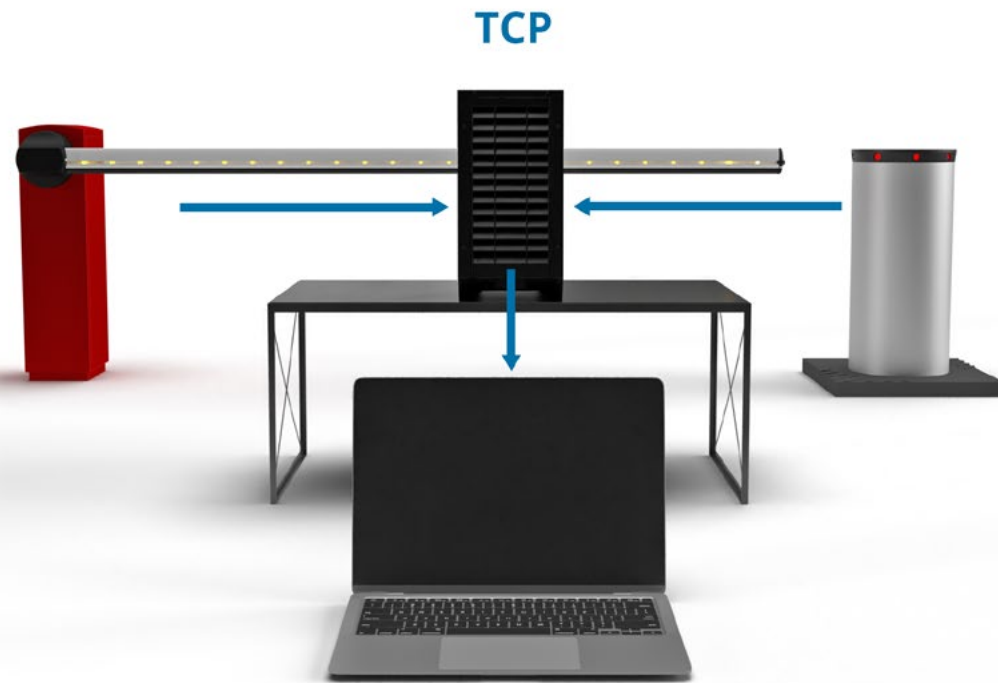
Hydraulické sloupy



Elektromechanické sloupy



Pevné sloupy

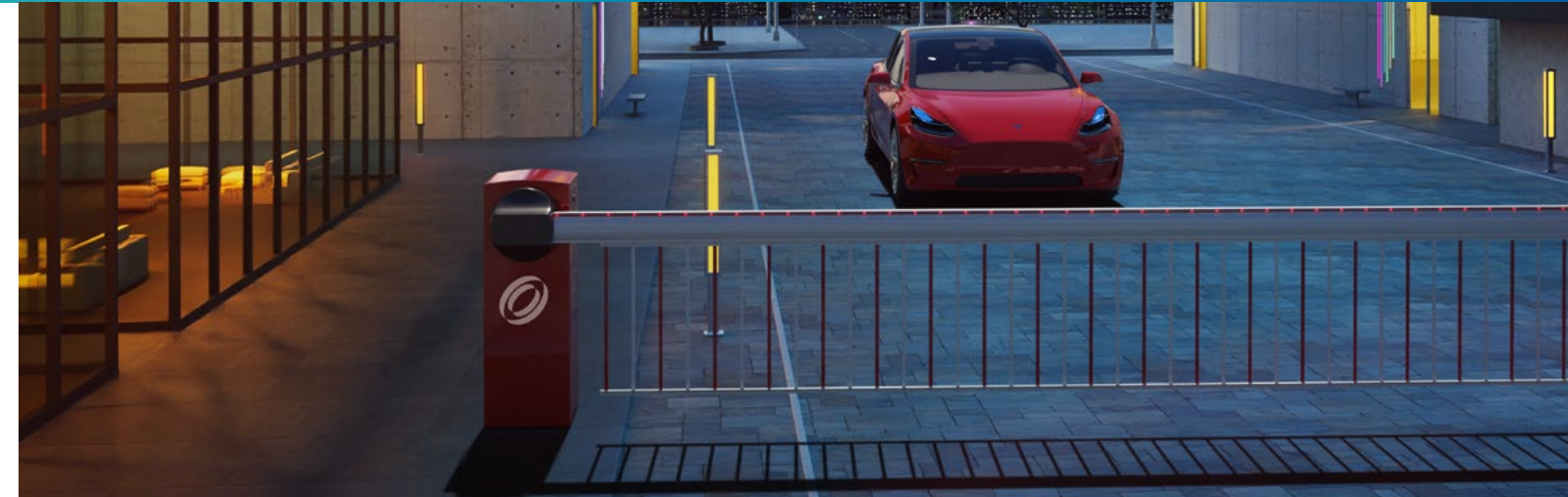


Modul TCP/IP byl vyvinut pro potřeby vzdálené správy a údržby instalací.

Prostřednictvím intuitivního rozhraní prohlížeče. Můžete pracovat online přímo aktualizací dat na připojených zařízeních.

Mezi hlavní funkce můžete - prohlížet, upravovat parametry a logiku řídicích jednotek stejně jako zobrazení seznamu zaznamenaných poplachů a dálkově ovládat automatizaci. **Deska TCP/IP** může být dodána ve dvou softwarových konfiguracích: **BASE A FULL**

| FUNKCE | BASE | FULL |
|--|----------|----------|
| Přístup chráněný heslem | 1 úroveň | 2 úroveň |
| Dotaz na stav zařízení | ✓ | ✓ |
| Ovládané zařízení může přijímat příkazy | | ✓ |
| Parametry řízeného zařízení lze číst a upravovat | | ✓ |
| Modifikace komunikačních parametrů povolena | ✓ | ✓ |



ZÁVORY ROZSAH 9

Tabulka rychlého výběru

10

Ukázka složení bariéry

10

ELEKTROMECHANICKÉ ZÁVORY

Up&Down

11

• Up&Down 3S - Up&Down 4

12

• Up&Down 5 / 6

13

• Příslušenství a další možnosti

13

Night&Day

14

• Night&Day 3

15

• Night&Day 6 / 8

15-16

• Příslušenství a další možnosti

16

Night&Day Xtreme

17

• Night&Day 35 Xtreme

18-19

• Night&Day 68 Xtreme

20-21

• Příslušenství a další možnosti

21

Spring tables

• Night&Day 35 Xtreme

22

• Night&Day 68 Xtreme

23

• Night&Day 68 Xtreme s dvojitým ramenem

24

Kompatibilita závorové příslušenství

25

Bar příslušenství

25

Závoryr příslušenství

26

ELEKTROMECHANICKÉ ZÁVORY

Night&Day 36 Xtreme

27

• Night&Day 36 Xtreme STD / XL

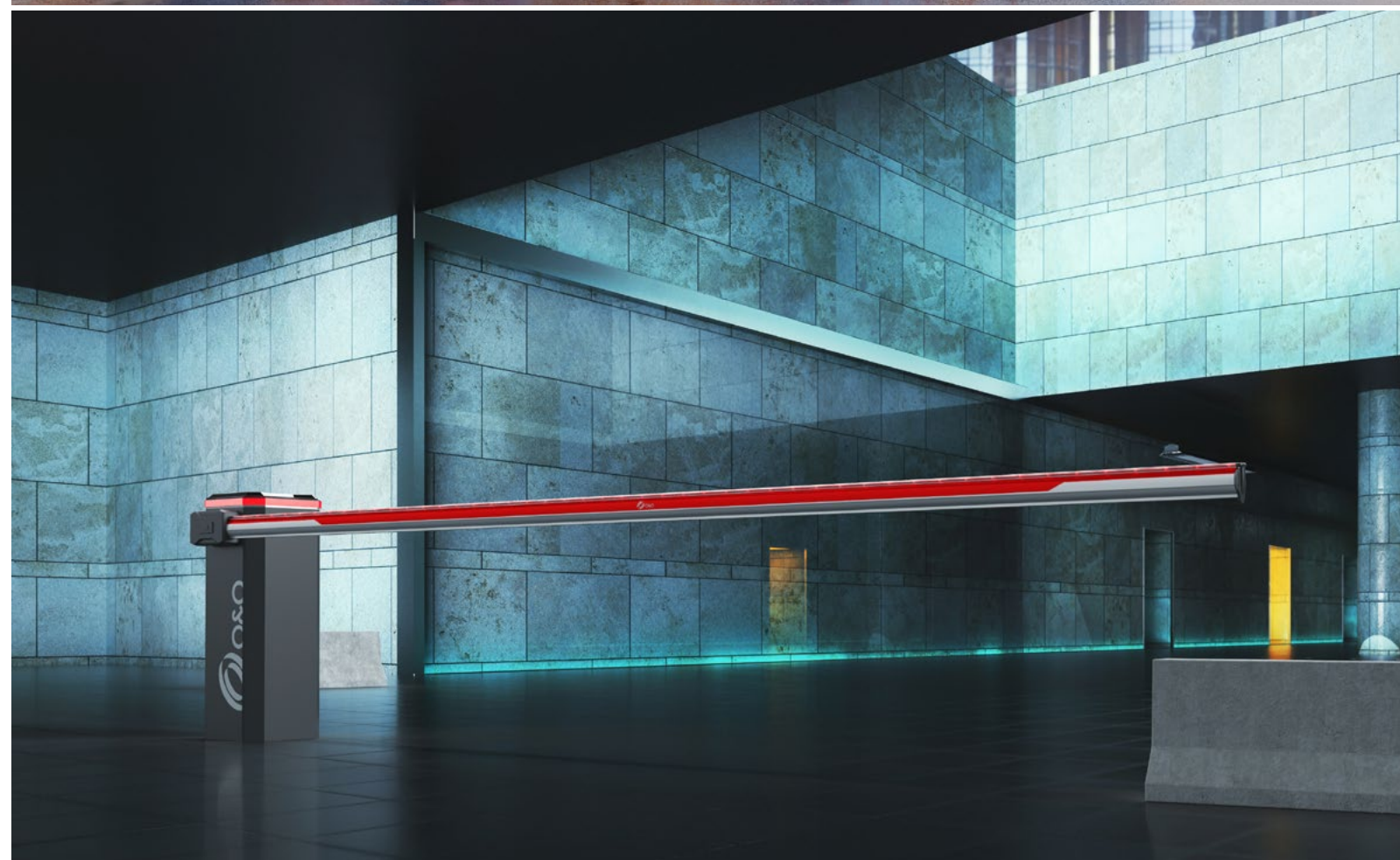
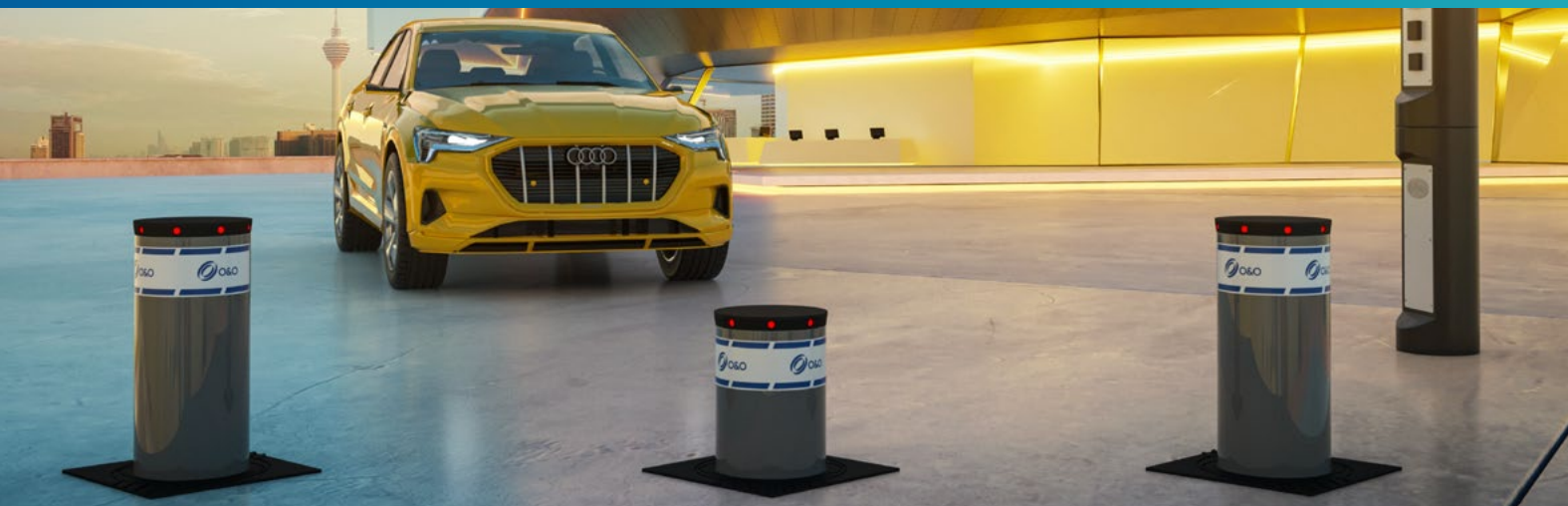
28-29

• Příslušenství a další možnosti

30-31

• Tabulka konfigurace závor

32



SLOUPY ROZSAH 33

Tabulka rychlého výběru 35

Ukázka složení sloupu 36

ELEKTROMECHANICKÉ AUTOMATICKÉ SLOUPY

Easy 37

• Easy 500 38

• Easy 700 38

• Příslušenství a další možnosti 38

Dakota DK/N 39

• DK/500 N 40

• DK/700 N 40

• Příslušenství a další možnosti 41

HYDRAULICKÉ AUTOMATICKÉ SLOUPY

Grizzly 42

• Grizzly 600 43

• Grizzly 800 43

• Příslušenství a další možnosti 44

SKLÁDACÍ RUČNÍ SLOUPEK

Scudo-R 45

ULIČNÍ SKŘÍŇE

Totem Modul 46

• Totemový modul 47

• Příslušenství a další možnosti 47

PLYNOVÉ POLOAUTOMATICKÉ SLOUPY

Scudo-G 48

• Scudo-G 115/500 49

• Scudo-G 220/500 49

• Scudo-G 220/700 49

• Příslušenství a další možnosti 49

PEVNÉ SLOUPY

Scudo-F 50

• Scudo-F 500 51

• Scudo-F 700 51

• Příslušenství a další možnosti 51

Grizzly-F 52

• Grizzly-F 600 53

• Grizzly-F 800 53

• Příslušenství a další možnosti 53

Oak 800.4-F 54

• Oak 800.4-F 55

• Příslušenství a další možnosti 55

Oak 1200.12-F 56

• Oak 1200.12-F 56

• Příslušenství a další možnosti 57

PROTITERORISMUS A VYSOKÉ ZABEZPEČENÍ AUTOMATICKÉ SLOUPY

Certifikace 58-59

Grizzly 800/10 60

• Grizzly 800/10 STD 61

• Grizzly 800/10 SCT 61

• Příslušenství a další možnosti 62

Oak 800.4 63

• Oak 800.4 STD 64

• Oak 800.4 SCT 64

• Příslušenství a další možnost 64

Oak 1200.12 65

• Oak 1200.12 66

• STD Hydraulická jednotka 66

• EFO Hydraulická jednotka 66

• Příslušenství a další možnosti 67

Příslušenství 67-68

Řízení přístupu 68



TABULKA RYCHLÉHO VÝBĚRU

| FREKVENCE POUŽÍVÁNÍ | MAXIMÁLNĚ UŽITEČNÉ PRŮCHOD (m) (bez příslušenství) | OTEVÍRACÍ DOBA (s) (bez příslušenství) | MODEL |
|---------------------|--|--|---------------------|
| 20 000 | 3.0 | 0.7 ÷ 3.0 | NIGHT&DAY 36 Xtreme |
| 20 000 | 3.0 | 0.7 ÷ 3.0 | NIGHT&DAY 35 Xtreme |
| 10 000 | 3.0 | 1.7 | NIGHT&DAY 3 |
| 5 000 | 6.0 | 3.0 ÷ 3.9 | NIGHT&DAY 36 Xtreme |
| 5 000 | 5.0 | ≥ 3.0 | NIGHT&DAY 35 Xtreme |
| 3 000 | 6.0 | 4.5 ÷ 6.0 | NIGHT&DAY 68 Xtreme |
| 3 000 | 8.0 | ≥ 6.0 | NIGHT&DAY 68 Xtreme |
| 2 000 | 6.0 | 8.0 | NIGHT&DAY 6 |
| 2 000 | 8.0 | 8.0 | NIGHT&DAY 8 |
| 1 000 | 4.0 | 2.5 | UP&DOWN 3S |
| 1 000 | 4.0 | 3.5 ÷ 6.0 | UP&DOWN 4 |
| 1 000 | 6.0 | 4.0 ÷ 9.0 | UP&DOWN 5/6 |

VZOR SLOŽENÍ ZÁVORY

Night&Day 35 Xtreme bariéra s užitečným průchodem 4,00 m, plotem (RS/A), opěrnou patkou (PP), světlem (LIGHT R/G 2W) a vstupními a výstupními fotobuňkami.

Výběr Sestavy závory

- POVINNÉ PŘÍSLUŠENSTVÍ**, které je doplňuje a umožňuje jeho provoz (**LIŠTA a DRŽÁK TYČE**);
- specifikace produktu „**PŘÍSLUŠENSTVÍ A DOPLŇKOVÉ MOŽNOSTI**“;
- generické „**BARRIEROVÉ PŘÍSLUŠENSTVÍ**“, ověřující jejich kompatibilitu v tabulce „**KOMPATIBILITA BARIÉROVÉHO PŘÍSLUŠENSTVÍ**“:

| KÓD | MODEL | N&D.3 (1.7 / 3m) | Xtreme 35 (1.7 / 3m) | Xtreme 35 (3 / 5m) |
|-------------|----------------|------------------|----------------------|--------------------|
| 324020-3M-U | RS/A | | 2 | 3 |
| 324090-U | PP | | | 3 |
| 323257-U | LIGHT 3 R/G 2W | SI | SI | |
| 323258-U | LIGHT 5 R/G 2W | | | SI |

(4) „**KONTROLA PŘÍSTUPU**“ (je-li požadována).

(5) **VAROVÁNÍ!**

Speciálně v případě zábran **NIGHT&DAY 35 Xtreme** a **Night&Day 68 Xtreme** je nutné objednat **SPRING/SPRINGS** které je/jsou vhodné pro instalované příslušenství, jak je uvedeno ve vyhrazených tabulkách:

| PŘÍSLUŠENSTVÍ | L (mm) | 1700 | 2000 | 2250 | 2500 | 2750 | 3000 | 3500 | 4000 | 4500 | 5000 |
|--|--------|------|------|------|------|------|------|------|------|------|------|
| BL-SMALL + RS/A + LIGHT R/G 2W + PP | | | | | | | | G | G | | |



Rozměry v mm

S odkazem na výše uvedené popisy postupujte podle tohoto postupu, který se skládá z kroků (1). (2). (3). (4) a (5), aby se vytvořila závora

| KÓD | MODEL | POPIS | KS |
|--|---------------------------------|--|----|
| ZÁVORY | | | |
| 322000 | NIGHT & DAY_35 Xtreme NPB | Automatická elektromechanická závora [...] Včetně montáže vyvažovacích pružin. Lišta a držák lišty nejsou součástí dodávky. | |
| TYČ A DRŽÁK TYČE (1): | | | |
| 323102 | BL-SMALL 40 | Hliníková tyč L = 4 m [...] | 1 |
| 323228 | KIT-P.B.BL-SMALL Xtreme 35 | Držák na jednu tyč [...] BL-SMALL bar není součástí dodávky | |
| PŘÍSLUŠENSTVÍ A DALŠÍ MOŽNOSTI (2): | | | |
| 323263-U | ALLU 2 Xtreme | Napájecí zdroj pro závorová světla Xtreme. LED světla na str. 25 | 1 |
| ZÁVORY PŘÍSLUŠENSTVÍ (3): | | | |
| 324020-3M-U | RS/A | Hliníkový stojan. 3m modul. [...] Podpurná noha není součástí dodávky. | 2 |
| 324090-U | PP | Nastavitelná opěrná noha [...] | 1 |
| 323258-U | LIGHT 5 R/G 2W | Červeno-zelená LED svítí [...] Napájecí zdroj není součástí dodávky. | 1 |
| ŘÍZENÍ PŘÍSTUPU (4): | | | |
| 385120 | FOTO-I | Fotobuňka pro zapaštěnou montáž ø 60 mm [...] | 4 |
| 385400 | COL-F 2 pz | Dvojice sloupků pro fotobuňku. H = 0,50 m [...] | 2 |
| SPRING (5): | | | |
| 322000/4-U | MOLLA VERDE N&D 35 da 3.5m a 5m | Green spring [...] (výběr závisí na příslušenství). | 1 |

Up&Down 3S



p. 12

Night&Day 3



p. 15

Night&Day 35 Xtreme



p. 19

Night&Day 36 Xtreme



p. 27

Up&Down 4
Up&Down 5/6



p. 12

Night&Day 6
Night&Day 8

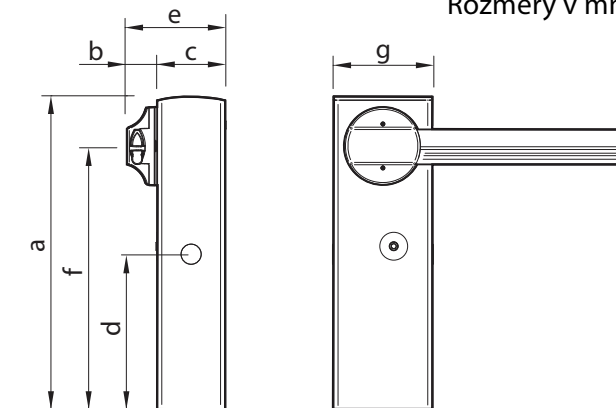


p. 15

Night&Day 68 Xtreme



p. 19



| | a | b | c | d | e | f | g |
|-----------------------|------|----|-----|-----|-----|-----|-----|
| UP&DOWN 3S | 1110 | 98 | 220 | 500 | 318 | 850 | 320 |
| UP&DOWN 4 | 1110 | 98 | 220 | 500 | 318 | 850 | 320 |
| UP&DOWN 5 | 1110 | 98 | 220 | 500 | 318 | 850 | 320 |

| | UP&DOWN 3S | UP&DOWN 4 | UP&DOWN 5/6 |
|----------------------------------|--|--------------|--------------|
| Délka | 3.0 m | 3.0 to 4.0 m | 5.0 to 6.0 m |
| Otevírací doba | 2.5 s | 3.5 to 6.0 s | 4.0 to 9.0 s |
| Frekvence používání | 1 000 Op./den | | |
| MCBF | 500 000 | | |
| Řídící jednotka | LOG-BR | | |
| Motor | 24 Vdc | | |
| Mazání převodového motoru | permanent grease | | |
| Měnič | NO | | |
| Zdroj napájení | 230 Vac ±10%, 50-60 Hz | | |
| Reakce na náraz | Reverzace pohybu při zavírání, zastavení při otevírání (kodér) | | |
| Přenos | S převodovým motorem | | |
| Nouzové uvolnění | S klíčem mimo konstrukci | | |
| Okolní podmínky | da -20 °C a 60 °C | | |
| Stupeň ochrany | IP 54 | | |

PLUSY

- Motor 24 Vcc s enkodérem
- Instalace vpravo a vlevo s jediným modelem
- Regulace otáček motoru
- Řízení zpomalení
- Reakce na náraz s reverzací pohybu při zavírání, zastavení při otevírání
- Up&Down 3S: elektrické koncové spínače během otevírání a závěrečná fáze
- K dispozici verze s napájecím zdrojem 115 Vac



UP&DOWN 3S. UP&DOWN 4

| OBRÁZEK | KÓD | MODEL | POPIS | CENA |
|---------|---------------|---------------------------------|--|-----------|
| | 321300-2.5S-A | newUP&DOWN 3S NPB | Elektromechanická závora s práškovým lakem RAL 7031. Maximální délka lišty 4 m. Navrženo pro správu vozidel, otevíření za 2,5 s. Je vhodný pro použití v domech nebo budovách. Šablona, lišta a držák lišty nejsou součástí dodávky. | 37 114 Kč |
| | 321300 | newUP&DOWN 4 NPB | Elektromechanická závora s práškovým lakem RAL 7031. Maximální délka lišty 4 m. Určeno pro správu vozidel. Je vhodný pro použití v domech nebo budovách. Šablona, lišta a držák tyče není součástí dodávky. | 34 347 Kč |
| | 321300-RAL | newUP&DOWN 4 NPB-RAL | Elektromechanická závora. Malování barvou dle výběru (kataforézní úprava a polyesterový smalt). Maximum délka tyče 4 m. Šablona, lišta a držák lišty nejsou součástí dodávky. Dostupnost barev a povrchové úpravy získáte u vašeho obchodního manažera. | 47 070 Kč |
| | 323100 | BL-SMALL 25 | Hliníková lišta L = 2,5 m, spádová část s červenou O&O lepenkou. | 3 195 Kč |
| | 323101 | BL-SMALL 30 | Hliníková lišta L = 3 m, spádová část s červenou O&O lepenkou. | 3 880 Kč |
| | 323102 | BL-SMALL 40 | Hliníková lišta L = 4 m, spádová část s červenou O&O lepenkou. | 4 992 Kč |
| | 323111-U | KIT SNODATA SENZA LUCI BL-SMALL | Sada pro 90° kloubovou tyč. Lišta, držák lišty, ochranná guma a světla nejsou součástí dodávky. | 6 447 Kč |
| | 323112 | BL-SMALL/SN 90° 3 m | 90° kloubová tyč L = 3 m nainstalována. Ochranná guma a světla nejsou součástí balení. | 13 950 Kč |
| | 323117 | BL-SMALL-SN 90° 3 m + LUCI R/G | 3 m kloubová tyč, otevíření 90°, kompletní s tyčí a červená/ instalována zelená světla. Ochranná guma. Není součástí balení. | 16 232 Kč |
| | 323113 | BL-SMALL/SN 90° 5 m | 90° kloubová tyč L = 5 m instalována. Ochranná guma a světla nejsou součástí balení. | 16 232 Kč |
| | 323118 | BL-SMALL-SN 90° 5 m + LUCI R/G | 5 m kloubová tyč, otevíření 90°, kompletní s tyčí a červená/ instalována zelená světla. Ochranná guma není součástí balení. | 29 212 Kč |
| | 323249-U | IS BL-SMALL | Vnitřní výztuha pro BL-SMALL. | 3 252 Kč |
| | 323231 | KIT-PB BL-SMALL UP&DOWN 4-5 | Držák na jednu tyč kompletní s chráničem rukou a šrouby. Lišta BL-SMALL není součástí dodávky. | 4 365 Kč |

UP&DOWN 5/6

| OBRÁZEK | KÓD | MODEL | POPIS | CENA |
|---------|------------|-------------------------|---|-----------|
| | 321315 | new UP&DOWN 5-6 NPB | Elektromechanická závora s práškovým lakem RAL 7031. Maximální délka lišty 6 m. Určeno pro správu vozidel. Je vhodný pro použití v domech nebo budovách. Šablona, lišta a držák lišty nejsou součástí dodávky. | 36 458 Kč |
| | 321315-RAL | new UP&DOWN 5-6 NPB-RAL | Elektromechanická bariéra. Malování barvou dle výběru (kataforézní úprava a polyesterový smalt). Maximum délka tyče 6 m. Šablona, lišta a držák lišty nejsou součástí dodávky. Dostupnost barev a povrchové úpravy získáte u vašeho obchodního manažera. | 49 209 Kč |

UP&DOWN 5/6

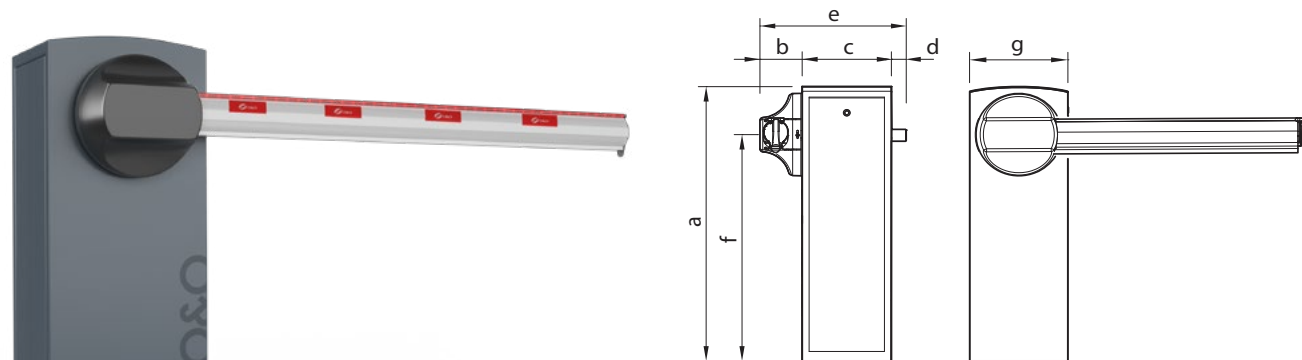
| OBRÁZEK | KÓD | MODEL | POPIS | CENA |
|---------|----------|---------------------------------|--|-----------|
| | 323103 | BL-SMALL 50 | Hliníková tyč L = 5 m, s padací částí s červenou O&O lepenkou. | 6 447 Kč |
| | 323160 | BT 85-60 | Trubková tyč L = 6 m doplněná červenými nálepkami O&O. | 8 045 Kč |
| | 323111-U | KIT SNODATA SENZA LUCI BL-SMALL | Hliníková tyč L = 5 m, s padací částí s červenou O&O lepenkou. | 6 447 Kč |
| | 323113 | BL-SMALL/SN 90° 5 m | Trubková tyč L = 6 m doplněná červenými nálepkami O&O. | 16 232 Kč |
| | 323118 | BL-SMALL-SN 90° 5 m + LUCI R/G | 5 m kloubová tyč, 90° otevíření, kompletní s tyčí a nainstalovaná červená/zelená světla. Ochranná guma. Není součástí balení. | 29 212 Kč |
| | 323249-U | IS BL-SMALL | Vnitřní výztuha pro BL-SMALL. | 3 252 Kč |
| | 323231 | KIT-PB BL-SMALL UP&DOWN 4-5 | Držák na jednu tyč kompletní s ochranou rukou a šrouby. Lišta BL-SMALL není součástí dodávky. | 4 365 Kč |
| | 323238 | KIT-PB BT 85 UP6 | Držák na jednu tyč kompletní s chráničem rukou a šrouby. BT 85-60 bar není součástí dodávky. | 4 193 Kč |

PŘÍSLUŠENSTVÍ A DALŠÍ MOŽNOSTI

| OBRÁZEK | KÓD | MODEL | POPIS | CENA |
|---------|---------|--------------------|---|----------|
| | P120083 | ALLU2 | Světelný zdroj pro N&D. Kompatibilní s „UP & DOWN“ (ovládá pouze červená světla). LED světla na str. 25. | 2 197 Kč |
| | 393015 | FS2 U&D/U&D new | 2 doplňkové koncové spínače pro závoru mod. „UP&DOWN“. | 1 312 Kč |
| | 321390 | KIT BAT U&D-NEW | Nouzové baterie pro „UP & DOWN“ v případě výpadku napájení. Dodáváno v krabici IP65 (IP66 při instalaci uvnitř závory). | 6 618 Kč |
| | 321940 | RR UP&D | Tepelný odpor pro závoru „UP & DOWN“ s teplotní sondou pro zvláště nízké teploty. | 9 956 Kč |
| | 321385 | DIMA U&D | Šablona kompletní se svorkami pro instalaci „UP & DOWN“ závory. Vhodné i pro předchozí model v případě přeinstalace. | 628 Kč |
| | 321287 | MICRO PORTELLO U&D | Bezpečnostní mikrospínač na závorových dveřích. | 941 Kč |



Rozměry v mm



| | a | b | c | d | e | f | g |
|------------------------|------|-----|-----|----|-----|-----|-----|
| NIGHT&DAY 3 | 1110 | 100 | 320 | 40 | 460 | 950 | 280 |
| NIGHT&DAY 6 | 1155 | 170 | 360 | 60 | 590 | 950 | 400 |
| NIGHT&DAY 8 | 1155 | 170 | 360 | 60 | 590 | 950 | 400 |

| | NIGHT&DAY 3 | NIGHT&DAY 6 | NIGHT&DAY 8 |
|----------------------------|----------------|---------------|--------------|
| Užitečná pasáž | 1.7 to 3.0 m | 4.0 to 6.0 m | 6.5 to 8.0 m |
| Otevírací doba | 1.7 s (50Hz) | 8.0 s (50Hz) | |
| Frekvence používání | 10 000 Op./den | 2 000 Op./day | |
| MCBF | 5 000 000 | 2 000 000 | |

| | |
|----------------------------------|--|
| Řídící jednotka | CSB-BR |
| Motor | Single phase, ventilated |
| Mazání převodového motoru | V olejové lázni |
| Měnič | NE |
| Zdroj napájení | 230 Vac ±10%, 50-60 Hz |
| Zpomalení | mechanické a elektrické koncové spínače, během fáze otevírání a zavírání |
| Reakce na náraz | Reverzace pohybu při zavírání (kodér) |
| Přenos | Pomocí pák. S převodovým motorem |
| Nouzové uvolnění | Uvnitř konstrukce |
| Okolní podmínky | da -30 °C, ⁽¹⁾ a 60 °C |
| Stupeň ochrany | IP 54 |

⁽¹⁾ (S aktivním integrovaným ohřivačem (volitelné))

PLUSY

- Převodový motor v olejové lázni
- Dvojitý výstup pro instalaci vpravo nebo nalevo!
- Konfigurovatelná detekce překážek s reverzací pohybu při zavírání
- Tyčový/klikový mechanismus zajišťuje, že se tyč vždy hladce pohybuje



NIGHT&DAY 3

| OBRÁZEK | KÓD | MODEL | POPIS | CENA |
|---------|------------|--------------------------------|---|-----------|
| | 320000 | NIGHT&DAY.3 NPB | Elektromechanická zábrana s práškovým lakem RAL 7031. Maximální délka lišty 3 m. Určeno pro častý provoz na velkých parkovištích. Lišta a držák lišty nejsou součástí dodávky. | 61 190 Kč |
| | 320000-RAL | NIGHT&DAY.3 NPB-RA | Elektromechanická bariéra. Barva dle výběru (kataforézní úprava a polyesterový smalt). Maximum délka tyče 3 m. Šablona, lišta a držák lišty nejsou součástí dodávky. Dostupnost barev a povrchové úpravy získáte u vašeho obchodního manažera. | 64 043 Kč |
| | 323100 | BL-SMALL 25 | Hliníková tyč L = 2,5 m, s padací částí s červeným O&O lepidla. | 3 195 Kč |
| | 323101 | BL-SMALL 30 | Hliníková tyč L = 3 m, s padací částí s červeným O&O lepidla. | 3 880 Kč |
| | 323111-U | KIT SNODATA SENZA LUCIBL-SMALL | Sada pro 90° kloubovou tyč. Lišta, držák lišty, ochrana guma a světla nejsou součástí balení. | 6 447 Kč |
| | 323112 | BL-SMALL/SN 90° 3 m | 90° kloubová tyč L = 3 m nainstalována. Ochranná guma a světla nejsou součástí balení. | 13 950 Kč |
| | 323117 | BL-SMALL-SN 90° 3 m + LUCI R/G | 3 m kloubová tyč, otevíření 90°, kompletní s tyčí a červená/ instalována zelená světla. Ochranná guma není součástí balení. | 24 933 Kč |
| | 323249-U | IS BL-SMALL | Vnitřní výztuha pro BL-SMALL. | 3 252 Kč |
| | 323229 | KIT-PB BL-SMALL N&D.3 | Držák na jednu tyč kompletní s chráničem rukou a šrouby pro NIGHT&DAY do 3 m. Lišta BL-SMALL není součástí dodávky. | 5 277 Kč |
| | 323122 | BL-FR STD | Výsuvný držák tyče pro závoru N&D 3. Lišta BL-SMALL není součástí dodávky. | 12 523 Kč |
| | 393000-U | FS2 N&D | 2 přídatné koncové spínače pro NOC & DEN do 5 m. | 2 967 Kč |

NIGHT&DAY 6. NIGHT&DAY 8

| OBRÁZEK | KÓD | MODEL | POPIS | CENA |
|---------|--------------|----------------------------|---|-----------|
| | 320801-P | NIGHT&DAY-8 NPB | Elektromechanická zábrana s práškovým lakem RAL 7031. Maximální délka lišty 6 m. Navrženo pro náročné použití a pro instalaci v průmyslových areálech. Tyč a držák tyče nejsou součástí dodávky. | 83 470 Kč |
| | 320801-P-RAL | NIGHT&DAY-6 PLUSES NPB-RAL | Elektromechanická bariéra. Barva dle výběru (kataforézní úprava a polyesterový smalt). Maximum délka tyče 6 m. Šablona, lišta a držák lišty nejsou součástí dodávky. Dostupnost barev a povrchové úpravy získáte u vašeho obchodního manažera. | 90 602 Kč |
| | 320831 | NIGHT&DAY-6 PLUSES NPB-RAL | Elektromechanická zábrana s práškovým lakem RAL 7031. Maximální délka lišty 8 m. Navrženo pro náročné použití a pro instalaci v průmyslových areálech. Tyč a držák tyče nejsou součástí dodávky. | 86 180 Kč |

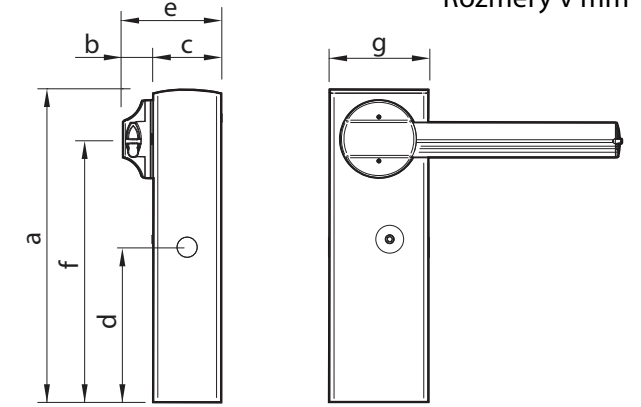
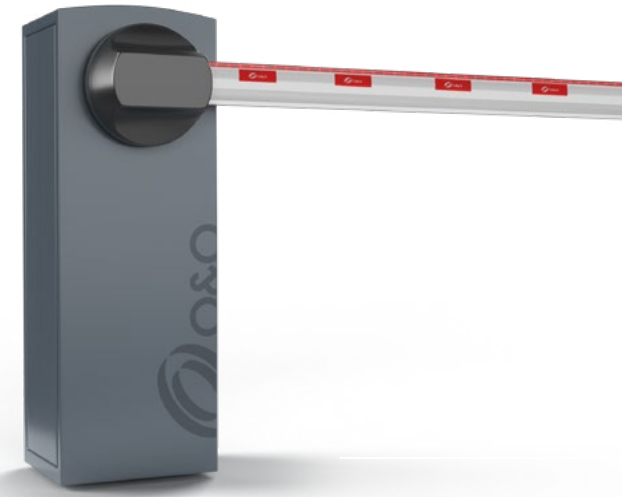


NIGHT&DAY 6. NIGHT&DAY 8

| OBRÁZEK | KÓD | MODEL | POPIS | CENA |
|---------|------------|-----------------------------|---|-----------|
| | 320831-RAL | NIGHT&DAY-8 NPB-RAL | Elektromechanická bariéra. Barva dle výběru (kataforézní úprava a polyesterový smalt). Maximum délka tyče 8 m. Šablona, lišta a držák lišty nejsou součástí dodávky. Dostupnost barev a povrchové úpravy získáte u vašeho obchodního manažera. | 93 312 Kč |
| | 323140 | BL-LARGE 60 | Hliníková tyč L = 6 m ø 92 mm s červenými O&O lepidly. Světla a guma nejsou součástí balení. | 11 382 Kč |
| | 323150 | EXT BL-LARGE 2 | Prodloužení L = 2 m pro lištu mod. BL-LARGE 60. Světla a guma nejsou součástí balení. | 6 447 Kč |
| | 323245 -U | IS BL-LARGE | Vnitřní výztuha pro BL-LARGE. | 2 967 Kč |
| | 323232 | KIT-P.B. BL-LARGE N&D6-8 | Držák na jednu tyč kompletní s chráničem rukou a šrouby pro NIGHT&DAY 6 a 8. BL-LARGE lišta není součástí dodávky. | 6 219 Kč |
| | 323235 | KIT N&D8 DOUBLE | Držák tyče vidlice pro závoru mod. N&D 6 a 8. BL-LARGE lišta není součástí dodávky. | 20 882 Kč |
| | 393014-U | FS2 N&D 6-8 | 2 další koncové spínače pro NIGHT&DAY 6-8. | 2 082 Kč |

PŘÍSLUŠENSTVÍ A DALŠÍ MOŽNOSTI

| KÓD | MODEL | POPIS | CENA |
|----------|-------------|--|----------|
| P120083 | ALLU2 | Světelný zdroj se 2 nebo 3 vodiči pro Night&Day a LED světla u p. 25. | 2 197 Kč |
| 393039-U | SERVICE DIN | Modul na DIN liště umožňující propojení závor a parkovací systém, konfigurovaný a předem zapojený s tepelným magnetickým vypínačem, přídavné svorky, zásuvka pro Detektor kovu a vstupní/výstupní svorkovnice. | 8 843 Kč |



Rozměry v mm

| | a | b | c | d | e | f | g |
|--------------------------------|------|-----|-----|----|-----|-----|-----|
| NIGHT&DAY 35 Xtreme | 1110 | 100 | 320 | 40 | 460 | 950 | 280 |
| NIGHT&DAY 68 Xtreme | 1155 | 170 | 360 | 60 | 590 | 950 | 400 |

| | NIGHT&DAY 35 Xtreme | NIGHT&DAY 68 Xtreme |
|----------------------------------|---|---------------------|
| Délka | 1.7 to 5.0 m | 4.0 to 8.0 m |
| Otevírací doba | 0.7 to 3.0 s (50Hz) | 4.5 to 6.0 s (50Hz) |
| Frekvence používání | fino a 3 m - 20 000 Op./day fino a 5 m - 5 000 Op./day | 3 000 Op./day |
| MCBF | 5 000 000 | 2 000 000 |
| Řídící jednotka | CSB Xtreme | |
| Motor | Asynchronní, třífázové | |
| Mazání převodového motoru | V olejové lázni | |
| Měnič | YES | |
| Zdroj napájení | 230 Vac ±10%. 50-60 Hz | |
| Zpomal | Během fáze otevírání a zavírání (měnič) | |
| Reakce na náraz | Reverzace pohybu při zavírání (kodér) | |
| Přenos | Pomocí pák. S převodovým motorem. | |
| Nouzové uvolnění | Uvnitř konstrukce | |
| Okolní podmínky | da -30 °C(1) a 60 °C | |
| Stupeň ochrany | IP 54 | |

⁽¹⁾S aktivním integrovaným ohřívacem

PLUSY

- Řídící jednotka kompatibilní s protokoly TCP/IP a RS485
- Dvojitý výstup pro instalaci vpravo nebo vlevo
- Regulace otáček motoru
- Konfigurovatelná detekce překážek s reverzací pohybu při zavírání
- Tyčový/klikový mechanismus zajišťuje, že se tyč vždy pohybuje hladce
- K dispozici verze s napájecím zdrojem 115 Vac



NIGHT&DAY 35 XTREME

| OBRÁZEK | KÓD | MODEL | POPIS | CENA |
|---------|--------------|---|---|----------------------------|
| | 322000 | NIGHT & DAY 35 Xtreme NPB | Elektromechanická zábrana s práškovým lakem RAL 7031. Maximální délka lišty 3 m. Určeno pro častý provoz na velkých parkovištích. Lišta a držák lišty nejsou součástí dodávky. | 85 096 Kč |
| | 322000-RAL | NIGHT & DAY 35 Xtreme NPB-RAL | Elektromechanická bariéra jako COD. 322000. Barva dle výběru (kataforézní úprava a polyesterový smalt). Dostupnost barev a povrchové úpravy domluvte se svým obchodním manažerem. | 87 949 Kč |
| | 322000/1 | NIGHT & DAY 35 Xtreme NPB senza molla | RAL 7031 práškově lakovaný automatický elektromechanická závora. Maximální délka lišty 5 m. Určeno pro místa s velmi vysokou tranzitní frekvencí, pro velká parkoviště a mýtné brány. Instalace vyvažovací pružiny, tyč a držák není součástí. | 123 237 Kč |
| | 322000/1-RAL | NIGHT & DAY 35 Xtreme NPB senza molla-RAL | Elektromechanická bariéra jako COD. 322000/1. Barva dle výběru (kataforézní úprava a polyester smalt). Dostupnost barev a povrchové úpravy domluvte svým obchodním manažerem. | 82 500 Kč |
| | 322000/1-OX | NIGHT & DAY 35 Xtreme INOX NPB | Automatická elektromechanická závora. Ocel AISI 304 struktura. Maximální délka lišty 5 m. Určeno pro častý provoz na velkých parkovištích a mýtných bran. Instalace vyvažovací pružiny, tyč a držák není součástí. | 123 237 Kč |
| | 323100 | BL-SMALL 25 | Hliníková tyč L = 2,5 m, s padací částí s červenými O&O lepidly. | 3 195 Kč |
| | 323101 | BL-SMALL 30 | Hliníková tyč L = 3 m, s padací částí s červenými O&O lepidly. | 3 880 Kč |
| | 323102 | BL-SMALL 40 | Hliníková tyč L = 4 m, s padací částí s červenými O&O lepidly. | 4 992 Kč |
| | 323103 | BL-SMALL 50 | Hliníková tyč L = 4 m, s padací částí s červenými O&O lepidly. | 6 447 Kč |
| | 323170 | BL-CARBON 275 | 2,75 m uhlíková tyč pro N&D Xtreme 35, plně chráněná polystyrenový kryt. | Napište na info@oeczech.cz |
| | 323111-U | KIT SNODATA SENZA LUCI BL-SMALL | Sada pro 90° kloubovou tyč. Lišta, držák lišty, ochrana guma a světla nejsou součástí balení. | 6 447 Kč |
| | 323112 | BL-SMALL/SN 90° 3 m | 90° kloubová tyč L = 3 nainstalována. Ochranná guma a světla nejsou součástí dodávky. | 13 950 Kč |
| | 323117 | BL-SMALL-SN 90° 3 m + LUCI R/G | 3 m kloubová tyč, 90° otevření, kompletní s tyčí a červené/zelená světla instalována. Ochranná guma není součástí balení. | 24 933 Kč |
| | 323113 | BL-SMALL/SN 90° 5 m | 90° kloubová tyč L = 5 instalována. Ochranná guma a světla nejsou součástí dodávky. | 16 232 Kč |
| | 323118 | BL-SMALL-SN 90° 5 m + LUCI R/G | 5 m kloubová tyč, otevření 90°, kompletní s tyčí a červené/zelená světla instalována. Ochranná guma není součástí balení. | 29 212 Kč |



NIGHT&DAY 35 XTREME

| OBRÁZEK | KÓD | MODEL | POPIS | CENA |
|---------|--------|-------------------------------|--|----------------------------|
| | 323132 | BL-SMALL/SN 180° 3 m | Nainstalovaná 3 metrová kloubová tyč, otevírání 180°. Ochrana guma a světla nejsou součástí balení. | Napište na info@oeczech.cz |
| | 323133 | BL-SMALL/SN 180° 5 m | Nainstalovaná 5 metrová kloubová tyč, otevírání 180°. Ochranná guma a světla nejsou součástí balení. | Napište na info@oeczech.cz |
| | 323138 | BL-SMALL-SN180 3 m+LUCI R/G | Nainstalovaná 3 metrová kloubová tyč, otevírání 180°. Ochrana guma a světla nejsou součástí balení. | Napište na info@oeczech.cz |
| | 323139 | BL-SMALL-SN180 5 m + LUCI R/G | Nainstalovaná 5 metrová kloubová tyč, otevírání 180°, s červeným/zeleným světlem. Ochranná guma není součástí balení. | Napište na info@oeczech.cz |

NIGHT&DAY 35 XTREME

| OBRÁZEK | KÓD | MODEL | POPIS | CENA |
|---------|------------|-----------------------------------|---|----------------------------|
| | 323249-U | IS BL-SMALL | Vnitřní výztuha pro BL-SMALL. | 3 252 Kč |
| | 323228 | KIT-PB.BL-SMALL Xtreme 35 | Držák na jednu tyč kompletní s chráničem rukou a šrouby pro NIGHT&DAY Xtreme 35. Lišta BL-SMALL není součástí. | 5 277 Kč |
| | 323124 | BL-FR Xtreme 35 | Výsuvný držák tyče pro zábrany Night&Day 35 Xtreme. Lišta BL-SMALL není součástí dodávky. | 13 436 Kč |
| | 323126 | BL FR CARBON | Výsuvný držák tyče pro zábrany Night&Day 35 Xtreme skarbonová tyčinka. BL-CARBON lišta není součástí dodávky. | Napište na info@oeczech.cz |
| | 323239 | KIT-PB BL-CARBON Xtreme | Držák na jednu tyč kompletní s ochranou rukou a šrouby pro NIGHT&DAY Xtreme 35. BL-CARBON 275 bar není součástí dodávky. | Napište na info@oeczech.cz |
| | 322000/2-U | MOLLA ROSSA N&D 35 fino a 2.5 m | Červená tlačná pružina, průměr drátu 7,5 mm, pro vyvažování tyčí orientačně do 2,5 m délky (výběr se liší podle příslušenství). Pro Night&Day 3 a Night&Day 35 Xtreme. | 1 312 Kč |
| | 322000/3-U | MOLLA BLU N&D 35 fino a 3 m | Červená tlačná pružina, průměr drátu 7,5 mm, pro vyvažování tyčí orientačně do 2,5 m délky (výběr se liší podle příslušenství). Pro Night&Day 3 a Night&Day 35 Xtreme. | 1 312 Kč |
| | 322000/4-U | MOLLA VERDE N&D 35 da 3.5 m a 5 m | Zelená tlačná pružina, průměr drátu 9,5 mm, pro vyvažování tyčí orientačně délky 3,5 až 5,0 m (výběr se liší podle příslušenství). Pro Night&Day 3 a Night&Day 35 Xtreme. | 1 312 Kč |
| | 393000-U | FS2 N&D | 2 přídavné koncové spínače pro Night&Day do 5 m. | 2 967 Kč |



NIGHT&DAY 68 XTREME

| OBRÁZEK | KÓD | MODEL | POPIS | CENA |
|---------|--------------|--|--|----------------------------|
| | 322300 | NIGHT & DAY 68 Xtreme NPB | Automatická elektromechanická závora práškově lakovaná RAL 7031. Maximální délka lišty 8 m. Určeno pro přístup do průmyslové oblasti s vysokou frekvencí rychlého tranzitu. Montáž vyvažovacích pružin zahrnuta. Lišta a držák lišty nejsou součástí dodávky. | 100 700 Kč |
| | 322300-RAL | NIGHT & DAY 68 Xtreme NPB-RAL | Elektromechanická bariéra jako COD. 322300. Barva dle výběru (kataforézní úprava a polyesterový smalt). Dostupnost barev a povrchové úpravy domluvte svým obchodním partnerem. | 107 832 Kč |
| | 322300/1 | NIGHT & DAY 68 Xtreme NPB senza molle | Automatická elektromechanická závora práškově lakovaná RAL 7031. Maximální délka lišty 8 m. Určeno pro přístup do průmyslové oblasti s vysokou frekvencí rychlého tranzitu. Montáž vyvažovací pružiny, lišta a držák tyče nejsou součástí dodávky. | 92 656 Kč |
| | 322300/1-RAL | NIGHT & DAY 68 Xtreme NPB senza molle-RAL | Elektromechanická bariéra jako COD. 322300/1. Barva dle výběru (kataforézní úprava a polyester smalt). Dostupnost barev a povrchové úpravy domluvte svým obchodním partnerem. | 99 787 Kč |
| | 322300/1-OX | NIGHT & DAY 68 Xtreme NPB senza molle INOX | Automatická elektromechanická závora. Konstrukce z oceli AISI 304. Maximum délka tyče 8 m. Určeno pro přístup do průmyslového areálu s vysokou frekvencí rychlého tranzitu. Montáž vyvažovací pružiny, lišta a držák tyče nejsou součástí dodávky. | Napište na info@oeczech.cz |
| | 323140 | BL-LARGE 60 | Hliníková lišta L = 6 m ø 92 mm s červenou O&O lepidla. Světla a guma nejsou součástí balení. | 11 382 Kč |
| | 323150 | EXT BL-LARGE | Prodloužení L = 2 m pro lištu mod. BL-LARGE 60. Světla a guma nejsou součástí balení. | 6 447 Kč |
| | 323245-U | IS BL-LARGE | Vnitřní výztuha pro BL-LARGE. | 2 967 Kč |
| | 323400 | KIT-PB. BL-LARGE Xtreme 68 | Držák na jednu tyč kompletní s chráničem rukou a šrouby pro NIGHT & DAY_68 Xtreme. BL-LARGE lišta není součástí dodávky. | 7 075 Kč |
| | 323410 | KIT-PB DOUBLE Xtreme 68 | Držák tyče vidlice pro závoru mod. NIGHT & DAY 68 Extrémní. Bar BL-LARGE není součástí dodávky. | 27 956 Kč |

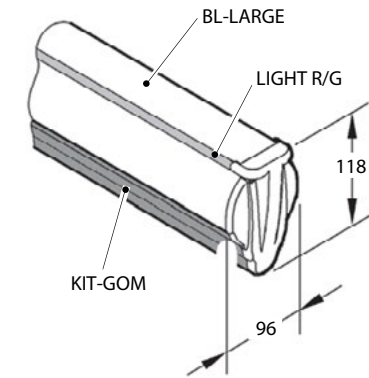
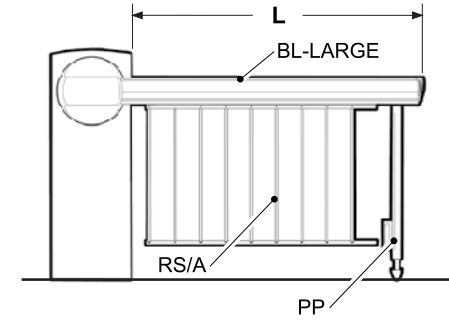
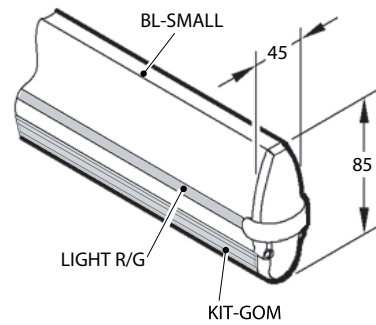
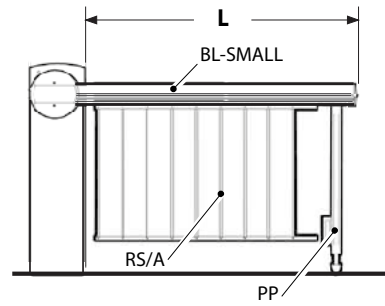


NIGHT&DAY 68 XTREME

| OBRÁZEK | KÓD | MODEL | POPIS | CENA |
|---------|------------|---|--|----------|
| | P120090 | BRACKET FRC | SpojoVací konzola mezi tělem závory a hliníkem RS/A stojanu (viz strana 25). Kompatibilní pouze s KIT-PB DOUBLE Xtreme 68 (COD. 323410). Povinná instalace typu E senzor přiblížení podle EN 12453 (zařízení E). | 1 426 Kč |
| | 322300/2-U | MOLLA CONTRAPPESO N&D 68 - F = 7.5 BIANCA | Bílá tažná pružina, průměr drátu 7,5 mm, pro vyvažování tyčí, kompletní s horním a spodním spojoVacím prvkem (výběr se liší podle k příslušenství; normálně jsou potřeba 2 pružiny každá závora). Pro Night&Day 6/8 a Night&Day 68 Xtreme. | 4 165 Kč |
| | 322300/3-U | MOLLA CONTRAPPESO N&D 68 - F = 9 GIALLA | Žlutá tažná pružina, průměr drátu 9,0 mm, pro vyvažování tyčí, kompletní s horním a spodním spojoVacím prvkem (výběr se liší podle k příslušenství; normálně jsou potřeba 2 pružiny každá bariéra). Pro Night&Day 6/8 a Night&Day 68 Xtreme. | 4 165 Kč |
| | 322300/5-U | MOLLA CONTRAPPESO N&D 68 - F = 11 NERA | Černá tažná pružina, průměr drátu 11 mm, pro vyvážení tyče, komplet s horním a spodním uzávěrem (výběr se liší podle k příslušenství; obvykle jsou pro každý potřeba 2 pružiny bariéra). Pro Night&Day 6/8 a Night&Day 68 Xtreme. | 4 821 Kč |
| | 393012-U | FS2 N&D Xtreme68 | 2 další koncové spínače pro NIGHT & DAY Xtreme 6 až 8 m. | 2 082 Kč |

PŘÍSLUŠENSTVÍ A DALŠÍ MOŽNOSTI

| OBRÁZEK | KÓD | MODEL | POPIS | CENA |
|---------|----------|-----------------|--|----------|
| | 392580 | TCP/IP Basic | Modul rozhraní TCP/IP se základní verzí Web server. Pouze kompatibilní se zábranami NIGHT&DAY Xtreme a CDS-K řídicí jednotka pro sloupy. | 7 959 Kč |
| | 392582 | TCP/IP Advanced | Modul rozhraní TCP/IP s plnou verzí webového serveru. Pouze kompatibilní se závorami NIGHT&DAY Xtreme a řídicí jednotkou CDS-K pro sloupy. | 4 821 Kč |
| | 392585 | RS485 | Modul sériového rozhraní RS485. Kompatibilní pouze s NIGHT&DAY Svodidla Xtreme a řídicí jednotka CDS-K pro sloupy. | 2 796 Kč |
| | 323263-U | ALLU2 Xtreme | Napájecí zdroj pro závorová světla Xtreme. LED světla na str. 25. | 1 911 Kč |
| | 393039-U | SERVICE DIN | Modul na DIN liště umožňující propojení závory a parkoVacího systému, konfigurovaný a předem zapojený s tepelným magnetickým vypínačem, přídatné svorky, zásuvka pro Detektor kovu a vstupní/výstupní svorkovnice. | 8 843 Kč |
| | 380797-U | TS Xtreme | Tepelná sonda pro bariéry mod. "NIGHT&DAY Xtreme". | 1 883 Kč |

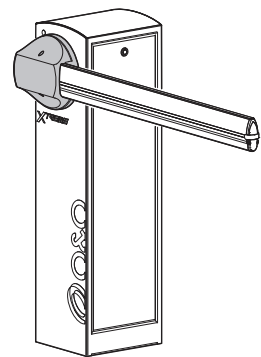


SPRING TYPE

| SPRING | DRÁT | BARVA |
|--------|-------|-------|
| R | Ø 7.5 | Red |
| B | Ø 8.0 | Blue |
| G | Ø 9.5 | Green |

SPRING TABLE

| PRÍSLUŠENSTVÍ | L (mm) | 1700 | 2000 | 2250 | 2500 | 2750 | 3000 | 3500 | 4000 | 4500 | 5000 |
|--|--------|------|------|------|------|------|------|------|------|------|------|
| BL-SMALL | | R | R | R | R | B | B | G | G | G | G |
| BL-SMALL + PP | | | | | | | | | G | G | G |
| BL-SMALL + KIT-GOM | | R | R | R | R | B | B | G | G | G | G |
| BL-SMALL + KIT-GOM + PP | | | | | | | | | G | G | G |
| BL-SMALL + LIGHT R/G 2W | | R | R | R | R | B | B | G | G | G | G |
| BL-SMALL + LIGHT R/G 2W + PP | | | | | | | | | G | G | G |
| BL-SMALL + LIGHT R/G 2W + KIT-GOM | | R | R | R | R | B | B | G | G | G | G |
| BL-SMALL + LIGHT R/G 2W + KIT-GOM + PP | | | | | | | | | G | G | |
| BL-SMALL + RS/A | | R | R | B | B | B | G | G | G | G | |
| BL-SMALL + RS/A + PP | | | | | | | | | G | G | |
| BL-SMALL + RS/A + LIGHT R/G 2W | | R | R | B | B | B | G | G | G | G | |
| BL-SMALL + RS/A + LIGHT R/G 2W + PP | | | | | | | | | G | G | |

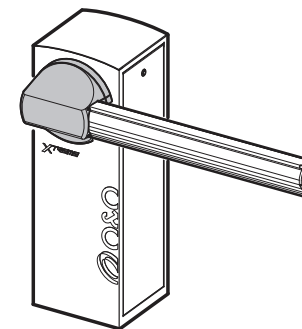


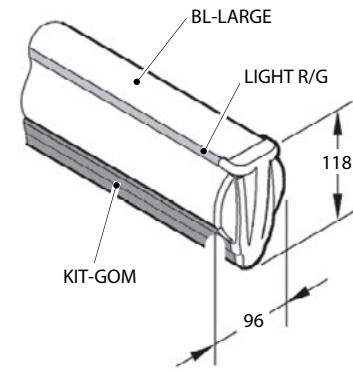
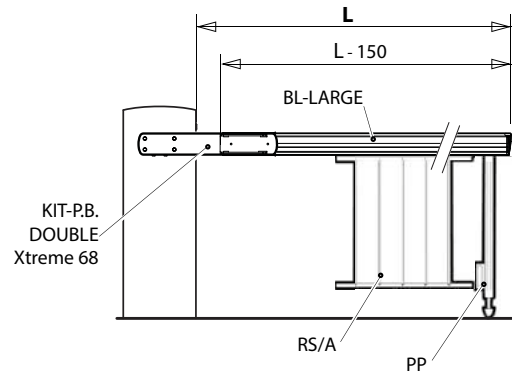
SPRING TYPE

| SPRING | DRÁT | BARVA |
|--------|-----------------|-----------------|
| W+W | Ø 7.5 + Ø 7.5 | White + White |
| W+B | Ø 7.5 + Ø 11.0 | White + Black |
| W+Y | Ø 7.5 + Ø 9.0 | White + Yellow |
| Y | Ø 9.0 | Yellow |
| Y+Y | Ø 9.0 + Ø 9.0 | Yellow + Yellow |
| Y+B | Ø 9.0 + Ø 11.0 | Yellow + Black |
| B | Ø 11.0 | Black |
| B+B | Ø 11.0 + Ø 11.0 | Black + Black |

SPRING TABLE

| PRÍSLUŠENSTVÍ | L (mm) | 4000 | 4500 | 5000 | 5500 | 6000 | 6500 | 7000 | 7500 | 8000 |
|--|--------|------|------|------|------|------|------|------|------|------|
| BL-LARGE | | W+W | W+W | Y | Y | W+Y | B | W+B | W+B | Y+B |
| BL-LARGE + PP | | W+W | Y | Y | W+Y | W+Y | W+B | W+B | W+B | Y+B |
| BL-LARGE + EBB KIT BL-LARGE | | W+W | Y | Y | W+Y | W+Y | W+B | W+B | W+B | Y+B |
| BL-LARGE + KIT-GOM | | W+W | Y | Y | W+Y | W+Y | W+B | W+B | Y+B | Y+B |
| BL-LARGE + KIT-GOM + PP | | W+W | Y | W+Y | W+Y | Y+Y | W+B | Y+B | Y+B | Y+B |
| BL-LARGE + LIGHT R/G 2W | | W+W | W+W | Y | Y | W+Y | B | W+B | W+B | Y+B |
| BL-LARGE + LIGHT R/G 2W + PP | | W+W | Y | Y | W+Y | W+Y | W+B | W+B | Y+B | Y+B |
| BL-LARGE + LIGHT R/G 2W + KIT-GOM | | W+W | Y | Y | W+Y | W+Y | W+B | W+B | Y+B | Y+B |
| BL-LARGE + LIGHT R/G 2W + KIT-GOM + PP | | Y | Y | W+Y | W+Y | Y+Y | W+B | Y+B | Y+B | B+B |
| BL-LARGE + RS/A | | W+W | Y | W+Y | W+Y | Y+Y | W+B | Y+B | Y+B | B+B |
| BL-LARGE + RS/A + PP | | Y | Y | W+Y | Y+Y | Y+Y | Y+B | Y+B | B+B | |
| BL-LARGE + RS/A + LIGHT R/G 2W | | Y | Y | W+Y | W+Y | Y+Y | Y+B | Y+B | B+B | |
| BL-LARGE + RS/A + LIGHT R/G 2W + PP | | Y | W+Y | W+Y | Y+Y | Y+Y | Y+B | Y+B | B+B | |



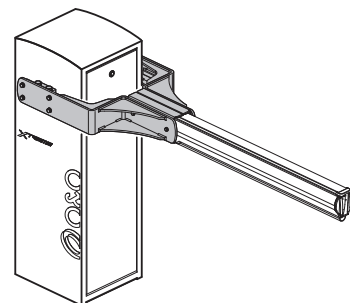


SPRING TABLE

SPRING TYPE

| SPRING | DRÁT | BARVA |
|--------|-----------------|-----------------|
| W+W | Ø 7.5 + Ø 7.5 | White + White |
| W+B | Ø 7.5 + Ø 11.0 | White + Black |
| W+Y | Ø 7.5 + Ø 9.0 | White + Yellow |
| Y | Ø 9.0 | Yellow |
| Y+Y | Ø 9.0 + Ø 9.0 | Yellow + Yellow |
| Y+B | Ø 9.0 + Ø 11.0 | Yellow + Black |
| B | Ø 11.0 | Black |
| B+B | Ø 11.0 + Ø 11.0 | Black + Black |

| PŘÍSLUŠENSTVÍ | L (mm) | 4000 | 4500 | 5000 | 5500 | 6000 | 6500 | 7000 | 7500 | 8000 |
|--|--------|------|------|------|------|------|------|------|------|------|
| BL-LARGE | | W+W | Y | Y | W+Y | W+Y | B | W+B | Y+B | Y+B |
| BL-LARGE + PP | | Y | W+Y | W+Y | W+Y | Y+Y | Y+Y | Y+B | Y+B | Y+B |
| BL-LARGE + EBB KIT BL-LARGE | | Y | W+Y | W+Y | W+Y | Y+Y | Y+Y | Y+B | Y+B | Y+B |
| BL-LARGE + KIT-GOM | | Y | W+Y | W+Y | W+Y | Y+Y | W+B | Y+B | Y+B | B+B |
| BL-LARGE + KIT-GOM + PP | | Y | W+Y | W+Y | Y+Y | Y+Y | W+B | Y+B | Y+B | B+B |
| BL-LARGE + LIGHT R/G 2W | | Y | Y | W+Y | W+Y | Y+Y | B | W+B | Y+B | Y+B |
| BL-LARGE + LIGHT R/G 2W + PP | | Y | W+Y | W+Y | W+Y | Y+Y | W+B | Y+B | Y+B | B+B |
| BL-LARGE + LIGHT R/G 2W + KIT-GOM | | Y | W+Y | W+Y | Y+Y | Y+Y | W+B | Y+B | Y+B | B+B |
| BL-LARGE + LIGHT R/G 2W + KIT-GOM + PP | | Y | W+Y | W+Y | Y+Y | Y+Y | W+B | Y+B | B+B | B+B |
| BL-LARGE + RS/A | | Y | W+Y | W+Y | Y+Y | Y+Y | W+B | Y+B | B+B | B+B |
| BL-LARGE + RS/A + PP | | W+Y | W+Y | Y+Y | Y+Y | Y+Y | Y+B | B+B | B+B | B+B |
| BL-LARGE + RS/A + LIGHT R/G 2W | | Y | W+Y | W+Y | Y+Y | Y+Y | Y+B | Y+B | B+B | B+B |
| BL-LARGE + RS/A + LIGHT R/G 2W + PP | | W+Y | W+Y | Y+Y | Y+Y | Y+Y | Y+B | B+B | B+B | B+B |



KOMPATIBILITA A PŘÍSLUŠENSTVÍ

Up&Down 3S/4/5/6. Night&Day 3/6/8. Night&Day 35/68 Xtreme

| KÓD | MODEL | N&D.3 (1.7 / 3 m) | Xtreme 35 (1.7 / 3 m) | Xtreme 35 (3 / 5 m) | UP&DOWN 3S (3 m) | UP&DOWN 4 (3 / 4 m) | UP&DOWN 56 (4 / 5 m) | UP&DOWN 56 (5 / 6 m) | N&D.6 (4 / 6 m) | N&D.8 (6 / 8 m) | Xtreme 68 (4 / 8 m) |
|-------------|---------------------------|-------------------|-----------------------|---------------------|------------------|---------------------|----------------------|----------------------|-----------------|-----------------|---------------------|
| 324020-3M-U | RS/A | | 2 | 3 | | | | | ANO | ANO | 3 |
| 324090-U | PP | | | 3 | | | | | ANO | ANO | 3 |
| 323257-U | LIGHT 3 R/G 2W | ANO | ANO | | 1 | 1 | | | | | |
| 323258-U | LIGHT 5 R/G 2W | | | ANO | | 1 | 1 | | | | |
| 323259-U | LIGHT 8 R/G 2W | | | | | | | | ANO | ANO | 3 |
| 323255 | LIGHT 3 x BL-SMALL-SN R/G | ANO | ANO | | 1 | 1 | | | | | |
| 323256 | LIGHT 5 x BL-SMALL-SN R/G | | | ANO | | 1 | 1 | | | | |
| 323220-U | KIT-GOM 3 | ANO | ANO | | ANO | ANO | | | | | |
| 323221-U | KIT-GOM 5 | | | ANO | ANO | ANO | ANO | | | | |
| 323222-U | KIT-GOM 8 | | | | | | | | ANO | ANO | ANO |
| 323240-U | EBB KIT BL-LARGE | | | | | | | | ANO | ANO | ANO |
| 324082-U | FORK-UNI | | | ANO | | | ANO | ANO | ANO | ANO | ANO |

1 - Ovládá pouze červené světlo // 2 - Pouze nízké otáčky // 3 - Zkontrolujte tabulku pružin

PŘÍSLUŠENSTVÍ A DALŠÍ MOŽNOSTI

| OBRÁZEK | KÓD | MODEL | POPIS | CENA |
|---------|-------------|--------------------------|--|-----------|
| | 324020-3M-U | RS/A | Hliníkový stojan. 3 m modul. Podpůrná noha není součástí dodávky. | 7 560 Kč |
| | 324090-U | PP | Nastavitelná opěrná noha, s katarforézním ošetřením a práškové lakování. | 2 567 Kč |
| | 323257-U | LIGHT 3 R/G 2W | Červeno-zelená LED světla k instalaci na lišty BL SMALL až 3 metry dlouhé. Napájecí zdroj není součástí dodávky. 2vodičové provedení. | 5 762 Kč |
| | 323258-U | LIGHT 5 R/G 2W | Červeno-zelená LED světla k instalaci na lišty BL SMALL až 3 m dlouhé. Napájecí zdroj není součástí dodávky. 2vodičové provedení. | 7 217 Kč |
| | 323259-U | LIGHT 8 R/G 2W | Červeno-zelená LED světla k instalaci na lišty BL LARGE až 8 m dlouhé. Nevztahuje se na svodidla mod. U&D. Napájení dodávka není součástí dodávky. 2vodičové provedení. | 9 357 Kč |
| | 323255 | LIGHT 3 x BLSMALL-SN R/G | Červeno-zelená LED světla k instalaci na KIT BL SMALL Articulated tyče dlouhé až 3 m. Napájecí zdroj není součástí dodávky. | 8 415 Kč |
| | 323256 | LIGHT 5 x BLSMALL-SN R/G | Červeno-zelená LED světla k instalaci na KIT BL SMALL Articulated tyče dlouhé až 5 m. | 10 355 Kč |
| | 323220-U | KIT-GOM 3 | Ochranná guma (červená) k instalaci na tyče mod. BLSMALL až 3 metry dlouhé. | 628 Kč |
| | 323221-U | KIT-GOM 5 | Ochranná guma (červená) k instalaci na tyče mod. BLSMALL až 5 metrů dlouhé. | 1 113 Kč |

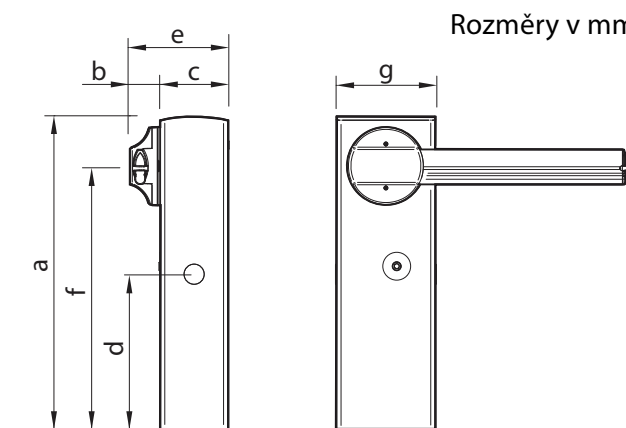


PŘÍSLUŠENSTVÍ A DALŠÍ MOŽNOSTI

| OBRÁZEK | KÓD | MODEL | POPIS | CENA |
|---------|----------|------------------|--|-----------|
| | 323222-U | KIT-GOM 8 | Ochranná guma (červená) k instalaci na tyče mod. BLSMALL až 8 metrů dlouhé. | 3 052 Kč |
| | 323240-U | EBB KIT BL-LARGE | Elektrozámek pro průmyslová ramena a nové tyče PS. Kompatibilní pouze s FORK-UNI. | 26 502 Kč |
| | 324082-U | FORK-UNI | Nastavitelná univerzální vidlice na tyče mod. BL-SMALL, mod. BLLARGE a mod. BAR PS Kompatibilní s elektrickým zámekem EBB-KIT. | 4 992 Kč |

ZÁVORY PŘÍSLUŠENSTVÍ

| OBRÁZEK | KÓD | MODEL | POPIS | CENA |
|---------|------------|---|--|----------|
| | 303910 | C5I AISI | Základní nátěr C5I pouze pro AISI, pro ochranu v průmyslových oblastech s vlhkost a agresivní prostředí. | 6 447 Kč |
| | 303909 | PRIMER ALL | Ochranný základní nátěr. Antikorozní a adhezni fond na kovy. Díky výjimečné přilnavosti k podpoře zaručuje kotvení povrchu. | 6 447 Kč |
| | 322000/2-U | MOLLA ROSSA N&D 35 fino a 2.5 m | Červená tlačná pružina, průměr drátu 7,5 mm, pro vyvážení tyčí orientačně až 2,5 m dlouhých (výběr se liší podle příslušenství). Pro Night&Day 3 a Night&Day 35 Xtreme. | 1 312 Kč |
| | 322000/3-U | MOLLA VERDE N&D 35 fino 3 m | Modrá tlačná pružina, průměr drátu 8,0 mm, pro vyvážení tyčí orientačně 2,5 až 3,0 m dlouhých (výběr se liší podle příslušenství). Pro Night&Day 3 a Night&Day 35 Xtreme. | 1 312 Kč |
| | 322000/4-U | MOLLA VERDE N&D 35 da 3.5m a 5m | Zelená tlačná pružina, průměr drátu 9,5 mm, pro vyvážení tyčí orientačně dlouhých 3,5 až 5,0 m (výběr se liší podle příslušenství). Pro Night&Day 3 a Night&Day 35 Xtreme. | 1 312 Kč |
| | 322300/2-U | MOLLA CONTRAPPESO N&D 68 - F = 7.5 BIANCA | Bílá tlačná pružina, průměr drátu 7,5 mm pro vyvažování tyče, kompletní s horním a spodním uzávěrem (výběr se obvykle liší podle příslušenství pro každou bariéru jsou potřeba 2 pružiny). Pro Night&Day 6/8 a Night&Day 68 Xtreme. | 4 165 Kč |
| | 322300/3-U | MOLLA CONTRAPPESO N&D 68 - F = 9 GIALLA | Žlutá tažná pružina, průměr drátu 9,0 mm pro vyvažování tyčí, kompletní s horním a spodním uzávěrem (výběr se obvykle liší podle příslušenství pro každou bariéru jsou potřeba 2 pružiny). Pro Night&Day 6/8 a Night&Day 68 Xtreme. | 4 165 Kč |
| | 322300/5-U | MOLLA CONTRAPPESO N&D 68 - F = 11 NERA | Černá tažná pružina, průměr drátu 11 mm, na tyč vyvažování, kompletní s horním a spodním upevňovacím prvkem (výběr se liší podle příslušenství; obvykle jsou pro každou bariéru potřeba 2 pružiny). Pro Night&Day 6/8 a Night&Day 68 Xtreme. | 4 821 Kč |



Rozměry v mm

NIGHT&DAY 36 Xtreme

| a | b | c | d | e | f | g |
|------|-----|-----|----|-----|-----|-----|
| 1030 | 110 | 338 | 45 | 493 | 870 | 338 |

| | NIGHT&DAY 35 Xtreme |
|----------------------------------|--|
| Užitečná pasáž | 2.0 to 6.0 m |
| Otevírací doba | 0.7 to 3.9 s (50Hz) |
| Frekvence používání | up to 3 m - 20 000 Op./day // up to 6 m - 5 000 Op./day |
| MCBF | 7 000 000 |
| Řídící jednotka | CSB Xtreme |
| Motor | Asynchronous, three-phase |
| Mazání převodového motoru | V olejové lázni |
| Měnič | ANO |
| Zdroj napájení | 230 Vac 10%, 50-60 Hz |
| Zpomalení | mechanické a elektrické koncové spínače, během fáze otevírání a zavírání |
| Reakce na náraz | Reverzace pohybu při otevírání (kodér) |
| Přenos | Páky, s převodovým motorem |
| Nouzové uvolnění | Uvnitř konstrukce |
| Okolní podmínky | -30 °C ⁽¹⁾ to 60 °C |
| Stupeň ochrany | IP 55 |

⁽¹⁾S aktivním integrovaným ohřívačem

PLUSY

- Řídící jednotka kompatibilní s protokoly TCP/IP a RS485
- Víčko s RGB LED světly (volitelně) poskytující funkce blikání, c světlo a diagnostické funkce
- Lepší přístupnost díky dvojitým dveřím a uzávěru
- Jednoduchá pružina pro vjezdy do šířky 6 m
- Dvojitý výstup pro instalaci vpravo nebo na levo
- Regulace otáček motoru
- Konfigurovatelná detekce překážek s reverzací pohybu při zavírání
- Tyčový/klikový mechanismus zajišťuje, že se tyč vždy pohybuje hladce
- K dispozici verze s napájecím zdrojem 115 Vac



NIGHT&DAY 36 XTREME

| OBRÁZEK | KÓD | MODEL | POPIS | CENA |
|---------|---------------|--------------------------------------|---|------------|
| | P940093 10002 | Night&Day 36 Xtreme 230V NPB | Automatická elektromechanická závora 230V. RAL 7031 prášková barva. Maximální délka lišty 6 m. Určeno pro vjezdy s velmi vysokou tranzitní frekvencí, velké parkoviště a mýtné brány. | 84 155 Kč |
| | P940093 10102 | Night&Day 36 Xtreme 230V RAL NPB | Automatická elektromechanická závora 230V. Malování barvou podle volby (kataforézní úprava a polyesterový smalt). Maximum délka tyče 6 m. Dostupnost barev a povrchové úpravy domluvte se svým obchodním partnerem. | 93 226 Kč |
| | P940093 10202 | Night&Day 36 Xtreme INOX 230V NPB | Automatická elektromechanická závora 230V. Konstrukce z oceli AISI 304. Maximální délka lišty 6 m. Určeno pro vjezdy s velmi vysokou tranzitní frekvencí, velké parkoviště a mýtné brány. | 114 108 Kč |
| | P940093 10001 | Night&Day 36 Xtreme 120V NPB | Automatická elektromechanická závora 120V. RAL 7031 prášková barva. Maximální délka lišty 6 m. Určeno pro vjezdy s velmi vysokou tranzitní frekvencí, velké parkoviště a mýtné brány. | 84 155 Kč |
| | P940093 10101 | Night&Day 36 Xtreme 120V RAL NPB | Automatická elektromechanická závora 120V. Malování barvou podle volby (kataforézní úprava a polyesterový smalt). Maximum délka tyče 6 m. Dostupnost barev a povrchové úpravy domluvte se svým obchodním partnerem. | 93 226 Kč |
| | P940093 10201 | Night&Day 36 Xtreme 120V INOX NPB | Automatická elektromechanická závora 120V. Konstrukce z oceli AISI 304. Maximální délka lišty 6 m. Určeno pro vjezdy s velmi vysokou tranzitní frekvencí, velké parkoviště a mýtné brány. | 114 108 Kč |
| | P940094 10002 | Night&Day 36 Xtreme XL 230V NPB | Automatická elektromechanická závora 230V. RAL 7031 prášková barva. Maximální délka lišty 6 m. Určeno pro vjezdy s velmi vysokou tranzitní frekvencí, velké parkoviště a mýtné brány. | 85 866 Kč |
| | P940094 10102 | Night&Day 36 Xtreme XL RAL 230V NPB | Automatická elektromechanická závora 230V. Malování barvou podle volby (kataforézní úprava a polyesterový smalt). Maximum délka tyče 6 m. Dostupnost barev a povrchové úpravy domluvte se svým obchodním partnerem. | 94 938 Kč |
| | P940094 10202 | Night&Day 36 Xtreme XL INOX 230V NPB | Automatická elektromechanická závora 230V. Konstrukce z oceli AISI 304. Maximální délka lišty 6 m. Určeno pro vjezdy s velmi vysokou tranzitní frekvencí, velké parkoviště a mýtné brány. | 115 820 Kč |
| | P940094 10001 | Night&Day 36 Xtreme XL 120V NPB | Automatická elektromechanická závora 120V. RAL 7031 prášková barva. Maximální délka lišty 6 m. Určeno pro vjezdy s velmi vysokou tranzitní frekvencí, velké parkoviště a mýtné brány. | 85 866 Kč |
| | P940094 10101 | Night&Day 36 Xtreme XL RAL 120V NPB | Automatická elektromechanická závora 120V. Malování barvou podle volby (kataforézní úprava a polyesterový smalt). Maximum délka tyče 6 m. Dostupnost barev a povrchové úpravy domluvte se svým obchodním partnerem. | 94 938 Kč |
| | P940094 10201 | Night&Day 36 Xtreme XL INOX 120V NPB | Automatická elektromechanická závora 120V. Konstrukce z oceli AISI 304. Maximální délka lišty 6 m. Určeno pro vjezdy s velmi vysokou tranzitní frekvencí, velké parkoviště a mýtné brány. | 115 820 Kč |



NIGHT&DAY 36 XTREME

| OBRÁZEK | KÓD | MODEL | POPIS | CENA |
|---------|---------------|--------------------------|---|----------|
| | P940095 10003 | Crown RGB N&D 36 XT | Čepice s RGB LED světly pro Night&Day 36 Xtreme. Funkce: blikání, kontrolka a diagnostika. | 7 417 Kč |
| | P940095 10103 | Crown RGB N&D 36 XT RAL | Čepice s RGB LED světly pro Night&Day 36 Xtreme. Funkce: blikání, c světlo a diagnostika. Barva dle výběru (kataforézní úprava a polyesterový smalt). Dostupnost barev a povrchové úpravy domluvte se svým obchodním partnerem. | 8 387 Kč |
| | P940095 10203 | Crown RGB N&D 36 XT INOX | Čepice s RGB LED světly pro Night & Day 36 Xtreme. Funkce: blikání, semafor a diagnostika, kombinovat s INOX závorou (hliníkový uzávěr). | 8 387 Kč |
| | P940095 10000 | Crown N&D 36 XT | Čepice bez RGB LED světel pro Night&Day 36 Xtreme. | 4 564 Kč |
| | P940095 10100 | Crown N&D 36 XT RAL | Čepice bez RGB LED světel pro Night&Day 36 Xtreme. Nátěr barvou dle výběru (kataforézní ošetření a polyesterový smalt). Dostupnost barev a povrchové úpravy domluvte se svým obchodním partnerem. | 5 534 Kč |
| | P940095 10200 | Crown N&D 36 XT INOX | Čepice bez RGB LED světel pro Night&Day 36 Xtreme. Nátěr barvou dle výběru (kataforézní ošetření a polyesterový smalt). Dostupnost barev a povrchové úpravy domluvte se svým obchodním partnerem. | 5 534 Kč |
| | P120088 | DIMA PRO36 | Šablona kompletní se svorkami pro instalaci Night&Day 36 Xtreme bariéry. | 998 Kč |
| | P120087 10001 | BAR PS30 | Kompletní lišta s: ochrannou gumou a horním krytem L = 3250. VEDENÝ světla nejsou součástí dodávky. | 4 850 Kč |
| | P120087 10002 | BAR PS40 | Kompletní lišta s: ochrannou gumou a horním krytem L = 4250. VEDENÝ světla nejsou součástí dodávky. | 6 561 Kč |
| | P120087 10003 | BAR PS50 | Kompletní lišta s: ochrannou gumou a horním krytem L = 5250. VEDENÝ světla nejsou součástí dodávky. | 7 988 Kč |
| | P120087 10004 | BAR PS60 | Kompletní lišta s: ochrannou gumou a horním krytem L = 6250. VEDENÝ světla nejsou součástí dodávky. | 8 986 Kč |
| | P120084 10000 | OMEGA PS XTREME 36 | Držák na jednu tyč kompletní s chráničem rukou a šrouby pro NIGHT & DAY 36 Xtreme. BAR PS není součástí dodávky. | 5 135 Kč |



PŘÍSLUŠENSTVÍ A DALŠÍ MOŽNOSTI

| OBRÁZEK | KÓD | MODEL | POPIS | CENA |
|---------|---------------|------------------|---|-----------|
| | 392580 | TCP/IP Basic | Modul rozhraní TCP/IP se základní verzí Web server. Pouze kompatibilní se zábranami NIGHT&DAY Xtreme a ovládáním CDS-K jednotka pro sloupy. | 7 959 Kč |
| | 392582 | TCP/IP Advanced | Modul rozhraní TCP/IP s plnou verzí webového serveru. Pouze kompatibilní se zábranami NIGHT&DAY Xtreme a ovládáním CDS-K jednotka pro sloupy. | 9 984 Kč |
| | 392585 | RS485 | Modul sériového rozhraní RS485. Kompatibilní pouze s NIGHT&DAY Svodidla Xtreme a řídicí jednotka CDS-K pro sloupy. | 2 796 Kč |
| | 323263-U | ALLU2 Xtreme | Napájecí zdroj pro závorová světla Xtreme. LED PÁSEK RG není součástí dodávky. | 1 911 Kč |
| | P120089 00001 | LIGHT PS30 | LED STRIP RG k instalaci na BAR PS do 3 m. ALLU2 Xtreme napájecí zdroj není součástí dodávky. | 2 853 Kč |
| | P120089 00002 | LIGHT PS40 | LED STRIP RG k instalaci na BAR PS do 4 m. ALLU2 Xtreme napájecí zdroj není součástí dodávky. | 3 566 Kč |
| | P120089 00003 | LIGHT PS50 | LED STRIP RG k instalaci na BAR PS do 5 m. ALLU2 Xtreme napájecí zdroj není součástí dodávky. | 4 279 Kč |
| | P120089 00004 | LIGHT PS60 | LED STRIP RG k instalaci na BAR PS do 6 m. ALLU2 Xtreme napájecí zdroj není součástí dodávky. | 4 992 Kč |
| | P120091 | HYPEN PS | Vnitřní výztuž pro tyč BAR PS. | 1 426 Kč |
| | P120085 | BTM-SKIRT | Hliníkový stojan. 2 metrový modul. Podpěrná noha není součástí dodávky. Kompatibilní pouze s BAR PS. | 5 420 Kč |
| | P120086 | FULL-SKIRT | Dvojitý hliníkový stojan (horní a spodní). 2 metrový modul. Vedlejší noha není součástí dodávky. Kompatibilní pouze s BAR PS. Vyžaduje BRACKET SUKNĚ P120095. | 8 558 Kč |
| | P120095 | BRACKET SKIRT | SPOJOVACÍ DRŽÁK mezi tělesem závory a SINGLE nebo DOUBLE rack. Povinná instalace blízkosti typu Esenzor podle EN 12453 (zařízení E). | 1 997 Kč |
| | P120093 | ADJ-FOOT | Podpěrná noha. | 3 994 Kč |
| | 323240-U | EBB KIT BL-LARGE | Elektrozámek pro průmyslová ramena a nové tyče PS. Kompatibilní pouze s FORK-UNI. | 26 502 Kč |
| | 324082-U | FORK-UNI | Nastavitelná univerzální vidlice na tyče mod. BL-SMALL, mod. BL-VELKÝ a mod. BAR PS Kompatibilní se sadou elektrického zámku EBB-KIT. | 4 992 Kč |
| | 393039-U | SERVICE DIN | Modul na DIN liště umožňující propojení závory s parkovištěm systém, navařeno a předem propojeno tepelným magnetickým polem vypínač, přídavné svorky, zásuvka pro Detektor kovu a vstupní/výstupní svorkovnice. | 8 843 Kč |



PŘÍSLUŠENSTVÍ A DALŠÍ MOŽNOSTI

| OBRÁZEK | KÓD | MODEL | POPIS | CENA |
|---------|----------|-------------------|--|----------|
| | 380797-U | TS Xtreme | Tepelná sonda pro bariéry mod. "NIGHT&DAY Xtreme". | 1 883 Kč |
| | 303910 | C5I AISI | Základní nátěr C5I pouze pro AISI, pro ochranu v průmyslových oblastech s vlhkostí a agresivní atmosférou. | 6 447 Kč |
| | 303909 | PRIMER ALL | Ochranný základní nátěr. Antikorozní a adhezivní fond na kovy. S mimořádnou přilnavostí k podložce, zaručuje ukotvení povrchu! | 6 447 Kč |
| | 381880-A | MITTO B RCB02 R1 | 433 MHz dvoukanálový vysílač s 12VDC baterií. | 1 341 Kč |
| | 390415 | SEL-E-MS | RUN-STOP venkovní klíčový volič. | 1 227 Kč |
| | 390410 | SEL-I-MS | Klíčový volič RUN-STOP pro zapuštěnou montáž. | 1 227 Kč |
| | 385120 | FOTO-I | Fotobuňka pro zapuštěnou montáž, 60 mm, maximální dosah 20 m. vybavený s testovacím bodem a středícími seřizovacími šrouby. Navrženo tak, aby funkce vysoká odolnost proti hluku. Napájení 12-24Vac-DC. | 1 940 Kč |
| | 385020 | FOTO-E | Fotobuňka pro venkovní instalaci na podpěru. Vybaven zkušební bod a středící seřizovací šrouby. Navrženo tak, aby funkce vysoká odolnost proti hluku. Napájení 12-24Vac. | 1 940 Kč |
| | 390430 | CM-FS | Kontejner k zadržení pro instalaci selektorů mod. SEL-I-MS a fotobuňky mod. FOTO-I | 285 Kč |
| | 385400 | COL-F 2 pz | Dvojice sloupků pro fotobuňku. H = 0,50 m. Pouzdro pro SEL-I-MS a FOTO-I. | 3 052 Kč |
| | 385430 | COL-FS 1 | Držák sloupku pro fotobuňku a volič, H = 1 metr. Bydlení pro SEL-I-MS a FOTO-I. | 2 739 Kč |
| | 385420 | COL-S 1 pz | Column holder for selector, H = 1 metre. Housing for SEL-I-MS and FOTO-I. | 2 739 Kč |
| | 385440 | BS-COL | Základna se svorkami pro sloup. | 713 Kč |
| | 394056 | MAK-2 | 2-kanálový detektor kovů vybavený zásuvkou. 230 Vac napájení. | 6 618 Kč |
| | P111786 | LOOP DETECTOR PRO | 2 kanálový smyčkový detektor, 230V, LCD displej, až 4 frekvence na kanál pro instalace s uzavřenou smyčkou, nastavitelná citlivost, zesílení funkce pro zvýšení citlivosti. Detekce směru. Vyhrazená citlivost úložný prostor. Montáž na lištu DIN. 2kanálový detektor kovů vybavený zásuvkou. 230 Vac napájení. | 8 558 Kč |



PŘÍSLUŠENSTVÍ A DALŠÍ MOŽNOSTI

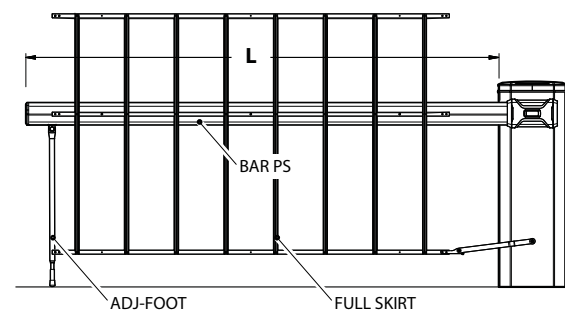
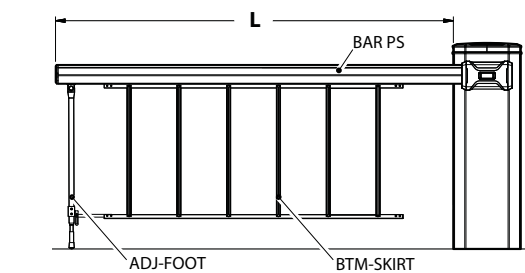
| OBRÁZEK | KÓD | MODEL | POPIS | CENA |
|---------|--------|------------------|---|----------|
| | 394062 | SPIRA-STD | Standardní smyčka pro detekci kovové hmoty. 6 m obvod s 8 m kabelový výstup. | 1 940 Kč |
| | 394060 | SPIRA-PRO | Profesionální magnetická smyčka s neoprenovou gumou ochrana a dvojitá izolace pro magnetický detektor. 6 m obvod s 6 m kabelovým výstupem (IP67). | 4 051 Kč |
| | 394063 | SPIRA-SPECIAL | Speciální magnetická smyčka s neoprenovou gumou ochrana a dvojitá izolace pro magnetický detektor. 10,4 m obvod s 6 m kabelovým výstupem (IP67). | 4 422 Kč |
| | 390361 | PULSANTIERA SPC3 | Panel se třemi tlačítky. | 1 484 Kč |
| | 385230 | SL-R-24V-AI | Samoblikající indikátor, jantarová barva, 24 V DC, ošetřený pryskyřicí s vestavěnou anténou. | 1 940 Kč |
| | 385235 | SL-R-230V-AI | Indikátor vlastního procenta zpopelnění, jantarová barva, 230 V DC, ošetřeno pryskyřicí s vestavěnou anténou. | 1 769 Kč |
| | 385210 | SL-LAMP 230 V | Žlutý blikající indikátor, 230 V AC, řízený řízením jednotka. | 628 Kč |
| | 385192 | ST-SL | Nosný držák pro blikající indikátor. | 314 Kč |

KONFIGURAČNÍ TABULKA

| | |
|-----|-----------|
| STD | STD Verze |
| XL | XL Verze |

| L | 2000 | 2500 | 3000 | 3500 | 4000 | 4500 | 5000 | 5500 | 6000 |
|--------------------------------|------|------|---------|---------|---------|---------|-----------|---------|---------|
| BAR PS | STD | STD | STD | STD | STD | STD | STD | STD | STD (A) |
| BAR PS + ADJ-FOOT | | | | | | | STD | STD | XL |
| BAR PS + EBB KIT | | | STD (A) | STD (A) | STD (A) | STD (A) | STD (A) | STD (A) | XL (A) |
| BAR PS + BTM-SKIRT | | | STD | STD | STD (A) | STD (A) | STD (A+B) | XL (A) | XL (A) |
| BAR PS + BTM-SKIRT + ADJ-FOOT | | | | | STD | STD | STD (B) | XL | XL |
| BAR PS + BTM-SKIRT + EBB KIT | | | | | STD (A) | STD (A) | STD (A+B) | XL (A) | XL (A) |
| BAR PS + FULL-SKIRT | | | STD | STD | STD (A) | STD (A) | STD (A+B) | XL (A) | XL (A) |
| BAR PS + FULL-SKIRT + ADJ-FOOT | | | | | STD (A) | STD (A) | XL (A) | XL (A) | XL (A) |
| BAR PS + FULL-SKIRT + EBB KIT | | | | | STD (A) | STD (A) | XL (A) | XL (A) | XL (A) |

(A) Musí být nainstalován FORK-UNI
(B) HYPHEN PS nutná vnitřní výztuž pro tyč (není součástí STD bariéry)





TABULKA RYCHLÉHO VÝBĚRU

| ODOLNOST PROTI ROZLOMENÍ (J) | TECHNIKA | NADZEMNÍ VÝŠKA (mm) | MODEL |
|-------------------------------|-------------------|---------------------|-----------------|
| 2 100 000 | Hydraulické | 1 200 | OAK 1200.12 |
| 2 100 000 (dvojitá instalace) | Pevný | 1 200 | OAK 1200.12-F |
| 800 000 | Hydraulické | 800 | OAK 800.4 |
| 800 000 | Pevný | 800 | OAK 800.4-F |
| 667 000 | Hydraulické | 800 | GRIZZLY 800/10 |
| 250 000 | Hydraulické | 800 | GRIZZLY 800 |
| 250 000 | Hydraulické | 600 | GRIZZLY 600 |
| 250 000 | Pevný | 800 | GRIZZLY-F 800 |
| 250 000 | Pevný | 600 | GRIZZLY-F 600 |
| 150 000 | Elektromechanické | 700 | DAKOTA DK/700 N |
| 150 000 | Elektromechanické | 490 | DAKOTA DK/500 N |
| 150 000 | Plynová pružina | 700 | SCUDO GN 700 |
| 150 000 | Plynová pružina | 490 | SCUDO GN 500 |
| 150 000 | Pevný | 700 | SCUDO-F 700 |
| 150 000 | Pevný | 490 | SCUDO-F 500 |
| 110 000 | Elektromechanické | 700 | EASY 700 |
| 60 000 | Elektromechanické | 490 | EASY 500 |
| 30 000 | Plynová pružina | 500 | SCUDO G 500 |

UKÁZKOVÉ SLOŽENÍ SLOUPKU:

Grizzly verze SCT, výška představce 600 mm, vestavěná světla, automatický systém řízení výstupu se smyčkou, pouliční skříň a 3-LED.

Složte sloup:

- (1) specifikace produktu „PŘÍSLUŠENSTVÍ A DOPLŇKOVÉ MOŽNOSTI“
- (2) „SLOUP PŘÍSLUŠENSTVÍ“ a „KONTROLA PŘÍSTUPU“.

Podle tohoto postupu, který se skládá z kroků (1) a (2), sestavte sloup.

| OBRÁZEK | KÓD | MODEL | POPIS | PC |
|--|--------|--------------------------------|--|----|
| | 350200 | GRIZZLY 275-600/SCT LIGHT VERN | Painted steel stem H600 mm SCT version. Th. 6 mm | 1 |
| PŘÍSLUŠENSTVÍ A DALŠÍ MOŽNOSTI (1): | | | | |
| | 381785 | CDS-K | Kontrolní jednotka [...] | 1 |
| ULIČNÍ SKŘÍŇ: | | | | |
| | 394333 | FULL TOTEM MODULE LIGHTS KIT | Full TOTEM: 2 TOTEM MODUL [...] | 1 |
| ŘÍZENÍ PŘÍSTUPU (2): | | | | |
| | 394056 | MAK-2 | Detektor kovu [...] | 1 |
| | 394062 | SPIRA-STD | Standardní smyčka pro detekci kovu. [...] | 1 |



Easy 500 // Easy 700



p. 36

DK/500 N // DK/700 N



p. 38

Grizzly 600 // Grizzly 800

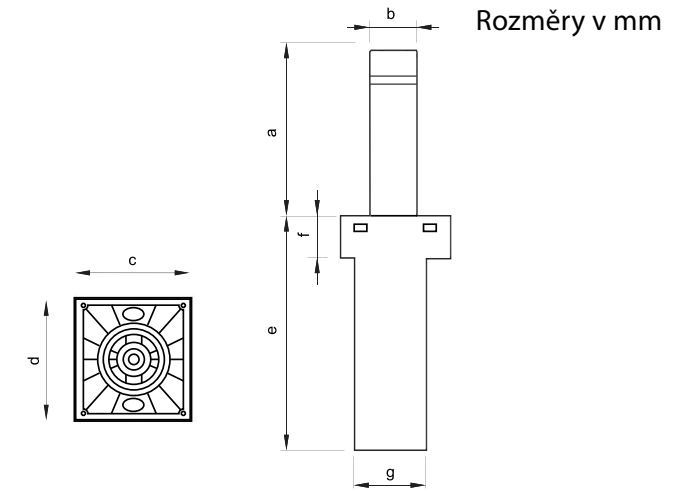


p. 41

Scudo G 500



p. 47



Rozměry v mm

| | a | b | c | d | e | f | g |
|-----------------|-----|------|-----|-----|------|-----|------|
| EASY 500 | 490 | Ø114 | 250 | 300 | 965 | 115 | Ø190 |
| EASY 700 | 700 | Ø194 | 360 | 360 | 1180 | 115 | Ø273 |

Scudo GN 500 // GN 700N



p. 47

Scudo F 500 // F 700N



p. 50

Scudo-F 500 // F 700



p. 52

Grizzly-F 600 // F 800



p. 54

Oak 800.4-F



p. 56

Grizzly 800/10 STD // SCT



p. 60

Oak 800.4 STD // SCT



p. 62

Oak 1200.12 STD // EFO



p. 64

| | EASY 500 | EASY 700 |
|-------------------------------|--|----------------|
| Otevírací doba | ~ 6.0 s (50Hz) | ~ 9.0 s (50Hz) |
| Tloušťka | 4 mm | 5 mm |
| Odolnost proti rozbití | 60 000 J | 110 000 J |
| Napětí | 230 Vac 10%, 50-60 Hz | |
| Napájecí kabel | 10 m zahrnuta | |
| Provozní frekvence | 500 Op./den | |
| MCBF | 400 000 | |
| Absorbovaný výkon | 0,30 kW na každý sloup | |
| Nouzový provoz | Když se přeruší napětí vřeteno má spontánně tendenci klesat ⁽¹⁾ | |
| Koncový spínač | Magnetický snímač se sklopenou stopkou | |
| Řídící jednotka | CDS-K | |
| Ovladatelné sloupy | Max. 4 pro každou řídicí jednotku | |
| Okolní podmínky | -40 °C ⁽²⁾ to 60 °C | |
| Stupeň ochrany | IP 67 | |

⁽¹⁾ Možná budete muset vyvinout tlak směrem dolů


⁽²⁾ S aktivním integrovaným ohřívačem

PLUSY


- Řídící jednotka kompatibilní s protokoly TCP/IP a RS485
- Pohon mazaný permanentním mazivem
- Vysokorychlostní elektrická parkovací brzda
- Na konci zdvihu zpomalí
- Rozhraní s funkcemi dálkového ovládání a ovládání
- V případě výpadku proudu vřeteno samovolně klesá (BEZPEČNOST)






EASY 500

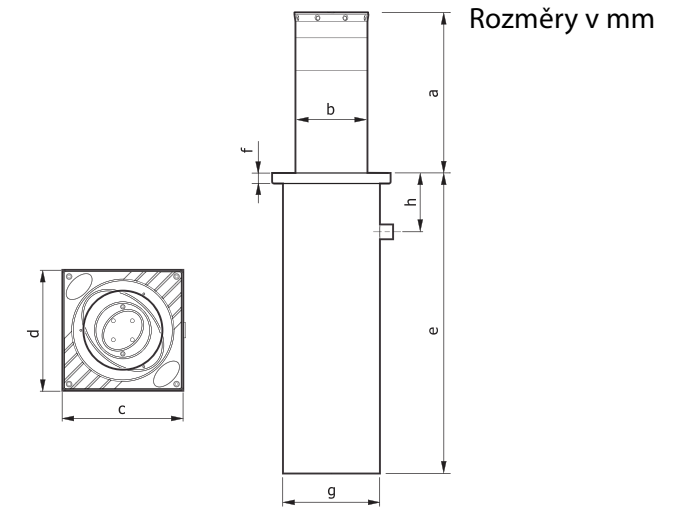
| OBRÁZEK | KÓD | MODEL | POPIS | CENA |
|---|------------|------------------------|--|-----------|
|  | 303000 | EASY Ø115-500 VERN | Ocelový lakovaný představec. Ø114 H490 mm. Th. 4 mm. | 54 914 Kč |
| | 303000-RAL | EASY Ø115-500 VERN-RAL | Ocelový lakovaný představec. Ø114 H490 mm. Th. 4 mm. Lakování barvou dle výběru (katarézní ošetření a polyesterový smalt). Dostupnost barev a povrchové úpravy domluvte se svým obchodním partnerem. | 57 767 Kč |
| | 303000-OX | EASY 115-500 INOX | 304 Představec z nerezové oceli 304. Ø114 H490 mm. Th. 4 mm. | 76 424 Kč |

EASY 700

| OBRÁZEK | KÓD | MODEL | POPIS | CENA |
|--|------------|------------------------|--|------------|
|  | 303050 | EASY Ø200-700 VERN | Ocelový lakovaný představec. Ø114 H490 mm. Th. 5 mm. | 73 428 Kč |
| | 303050-RAL | EASY Ø200-700 VERN-RAL | Ocelový lakovaný představec. Ø114 H490 mm. Th. 5 mm. Lakování barvou dle výběru (katarézní ošetření a polyesterový smalt). Dostupnost barev a povrchové úpravy domluvte se svým obchodním partnerem. | 76 852 Kč |
| | 303050-OX | EASY Ø200-700 INOX | 304 Představec z nerezové oceli 304. Ø114 H490 mm. Th. 5 mm. | 103 068 Kč |

PŘÍSLUŠENSTVÍ A DALŠÍ MOŽNOSTI

| OBRÁZEK | KÓD | MODEL | POPIS | CENA |
|---|----------|-----------------|--|-----------|
|  | 381785 | CDS-K | Řídicí jednotka s přijímačem a vestavěným topným okruhem (až -40 °C). Může spravovat až 4 sloupy současně; až do 2 sloupků pro DUB 1200,12. Kompatibilní s rozhraním moduly. | 13 636 Kč |
| | 303288-U | BATT-EB | Nouzový napájecí zdroj pro elektromechanické sloupy dodáván v krabici IP65. Servisní doba při výpadku proudu: 10 h (1 sloup), 5 h (2 sloupy), 4 h (3 sloupy), 3h (4 sloupy). | 9 442 Kč |
|  | 392580 | TCP/IP Basic | Modul rozhraní TCP/IP se základní verzí Web server. Pouze kompatibilní se zábranami NIGHT&DAY Xtreme a CDS-K řídicí jednotka pro sloupy. | 7 959 Kč |
| | 392582 | TCP/IP Advanced | Modul rozhraní TCP/IP se základní verzí Web server. Pouze kompatibilní se zábranami NIGHT&DAY Xtreme a CDS-K řídicí jednotka pro sloupy. | 9 984 Kč |
|  | 392585 | RS485 | Modul sériového rozhraní RS485. Kompatibilní pouze s NIGHT&DAY Xtreme závory, řídicí jednotka CDS-K pro sloupy. | 2 796 Kč |



| | a | b | c | d | e | f | g | h |
|----------|-----|------|-----|-----|------|----|------|-----|
| DK/500 N | 490 | Ø219 | 360 | 360 | 915 | 32 | Ø295 | 180 |
| DK/700 N | 700 | Ø219 | 360 | 360 | 1165 | 32 | Ø295 | 180 |

| | DK/500 N | DK/700 N |
|-------------------------------|--|----------------|
| Otevírací doba | ~ 6.0 s (50Hz) | ~ 9.0 s (50Hz) |
| Tloušťka | 5 mm | |
| Napětí | 230 Vac 10%. 50-60 Hz | |
| Napájecí kabel | 10 m zahrnuta | |
| Odolnost proti rozbití | 150 000 J | |
| Provozní frekvence | 1 500 Op./den | |
| MCBF | 1 000 000 | |
| Absorbovaný výkon | 0.30 kW na každý sloup | |
| Nouzový provoz | Když se přeruší napětí vřeteno má spontánně tendenci klesat ⁽¹⁾ | |
| Koncový spínač | Magnetický snímač se sklopenou stopkou | |
| Řídicí jednotka | CDS-K | |
| Ovladatelné sloupy | Max. 4 pro každou řídicí jednotku | |
| Okolní podmínky | -40 °C ⁽²⁾ to 60 °C | |
| Stupeň ochrany | IP 67 | |

⁽¹⁾ S aktivním integrovaným ohřívačem

PLUSY

- Řídicí jednotka kompatibilní s protokoly TCP/IP a RS485
- Pohon v olejové lázni
- Vysokorychlostní elektrická parkovací brzda
- Na konci zdvihu zpomalte
- Rozhraní s funkcemi dálkového ovládání a ovládání
- V případě výpadku proudu vřeteno samovolně klesá (BEZPEČNOST)



DK/500 N

| OBRÁZEK | KÓD | MODEL | POPIS | CENA |
|---------|------------|-----------------------------------|--|------------|
| | 350010 | new DAKOTA 220-500-VERN | Ocelový lakovaný představec H 490 mm. Bez světél. | 78 763 Kč |
| | 350010-RAL | new DAKOTA 220-500-VERN-RAL | Ocelový lakovaný představec H 490 mm. Bez světél. Nátěr barvou dle výběru (kataforézní ošetření a polyesterový smalt). Dostupnost barev a povrchové úpravy domluvte se svým obchodním partnerem. | 83 042 Kč |
| | 350000 | new DAKOTA 220-500 LIGHT-VERN | Ocelový lakovaný představec H 490 mm. S LED světly. | 98 361 Kč |
| | 350000-RAL | new DAKOTA 220-500 LIGHT-VERN-RAL | Ocelový lakovaný představec H 490 mm. S LED světly. Nátěr barvou dle výběru (kataforézní ošetření a polyesterový smalt). Dostupnost barev a povrchové úpravy domluvte se svým obchodním partnerem. | 10 640 Kč |
| | 350010-OX | new DAKOTA 220-500 INOX | 304 Nerezové představce H 490 mm. Bez světél. | 122 295 Kč |
| | 350000-OX | new DAKOTA 220-500 LIGHT-INOX | 304 Nerezové představce H 490 mm. S LED světly. | 130 540 Kč |

DK/700 N

| OBRÁZEK | KÓD | MODEL | POPIS | CENA |
|---------|------------|-----------------------------------|--|------------|
| | 350110 | new DAKOTA 220-700-VERN | Ocelový lakovaný představec H 700 mm. Bez světél. | 98 047 Kč |
| | 350110-RAL | new DAKOTA 220-700-VERN-RAL | Ocelový lakovaný představec H 700 mm. Bez světél. Malování s barva dle výběru (kataforézní úprava a polyesterový smalt). Dostupnost barev a povrchové úpravy domluvte se svým obchodním partnerem. | 102 897 Kč |
| | 350100 | new DAKOTA 220-700 LIGHT-VERN | Ocelový lakovaný představec H 700 mm. S LED světly. | 106 548 Kč |
| | 350100-RAL | new DAKOTA 220-700 LIGHT-VERN-RAL | Ocelový lakovaný představec H 700 mm. S LED světly. Malování s barva dle výběru (kataforézní úprava a polyesterový smalt). Dostupnost barev a povrchové úpravy domluvte se svým obchodním partnerem. | 111 398 Kč |
| | 350110-OX | new DAKOTA 220-700 INOX | 304 Nerezové představce H 700 mm. Bez světél. | 133 592 Kč |
| | 350100-OX | new DAKOTA 220-700 LIGHT-INOX | 304 Nerezové představce H 700 mm. S LED světly. | 142 093 Kč |



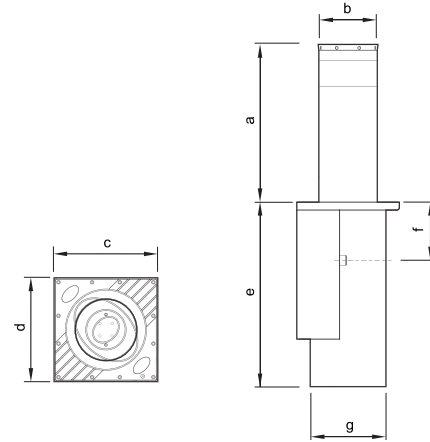
PŘÍSLUŠENSTVÍ A DALŠÍ MOŽNOSTI

| OBRÁZEK | KÓD | MODEL | POPIS | CENA |
|---------|----------|-----------------|---|-----------|
| | 381785 | CDS-K | Řídicí jednotka s přijímačem a vestavěným topným okruhem (až -40). Může spravovat až 4 sloupy současně; až do 2 pro DUB 1200,12. Kompatibilní s moduly rozhraní. | 13 636 Kč |
| | 303286-U | ANTIF DKN | Detektor proti neoprávněné manipulaci pro elektromechanické sloupy mod. Nové DKN5/7. Na vyžádání při zadávání objednávky. | 3 366 Kč |
| | 303288-U | BATT-EB | Nouzový napájecí zdroj pro elektromechanické sloupy dodáván v krabici IP65. Servisní doba při výpadku proudu: 10h (1 sloup), 5h (2 sloupy), 4h (3 sloupy), 3h (4 sloupy). | 9 442 Kč |
| | 392580 | TCP/IP Basic | Modul rozhraní TCP/IP se základní verzí Web server. Kompatibilní pouze se zábranami NI-GHT&DAY Xtreme a Řídicí jednotka CDS-K pro sloupy. | 7 959 Kč |
| | 392582 | TCP/IP Advanced | Modul rozhraní TCP/IP s plnou verzí webového serveru. Pouze kompatibilní se zábranami NI-GHT&DAY Xtreme a CDS-K řídicí jednotka pro sloupy. | 9 984 Kč |
| | 392585 | RS485 | Modul sériového rozhraní RS485. Kompatibilní pouze se zábranami NIGHT&DAY Xtreme a Řídicí jednotka CDS-K pro sloupy. | 2 796 Kč |





Rozměry v mm



| | a | b | c | d | e | f | g |
|--------------------|-----|------|-----|-----|------|-----|------|
| GRIZZLY 600 | 600 | Ø273 | 480 | 480 | 860 | 270 | Ø354 |
| GRIZZLY 800 | 700 | Ø219 | 360 | 360 | 1165 | 295 | Ø354 |

| | GRIZZLY 600 | GRIZZLY 800 |
|-------------------------------|---|----------------|
| Otevírací doba | ~ 5.0 s (50Hz) | ~ 6.5 s (50Hz) |
| Tloušťka | 6 mm | |
| Napětí | 230 Vac 10%. 50-60 Hz | |
| Napájecí kabel | 10 m zahrnuta | |
| Odolnost proti rozbití | 250 000 J | |
| Provozní frekvence | 3 000 Op./den | |
| MCBF | 3 000 000 | |
| Absorbovaný výkon | 0.50 kW na každý sloup | |
| Funkčnost | STD (BEZPEČNOST): Vřeteno samovolně klesá, když se přeruší napětí SCT (SECURITY): Manuální provoz, když je přerušeno napětí (sloup zůstane nahoře (pokud ano), udržuje průchod uzavřený) | |
| Koncový spínač | Magnetický snímač se sklopenou stopkou | |
| Řídicí jednotka | CDS-K | |
| Ovladatelné sloupy | Max. 4 pro každou řídicí jednotku | |
| Okolní podmínky | -40 °C ⁽²⁾ to 60 °C | |
| Stupeň ochrany | IP 67 | |


⁽¹⁾ S aktivním integrovaným ohříváčem

PLUSY


- Řídicí jednotka kompatibilní s protokoly TCP/IP a RS485
- Nezávislá hydraulická řídicí jednotka pro každý sloup
- V případě výpadku napájení: verze STD: představec samovolně klesá (SAFETY) // verze SCT: sloup neklesá a udržuje průchod uzavřený, sestup je řízen ručně (ZABEZPEČENÍ)
- Konfigurovatelná detekce překážek
- Rozhraní s funkcemi dálkového ovládání a ovládání



GRIZZLY 600

| OBRÁZEK | KÓD | MODEL | POPIS | CENA |
|---|------------|--|--|------------|
|  | 350250 | GRIZZLY ø275-600 /6 LIGHT VERN | Ocelový lakovaný představec H 490 mm. Bez světél. | 146 686 Kč |
| | 350250-RAL | GRIZZLY ø275-600 /6 LIGHT VERN-RAL | Ocelový lakovaný představec V 600 mm, Th. 6 mm. Lakování barvou dle výběru (kataforézní ošetření a polyesterový smalt). Dostupnost barev a povrchové úpravy domluvíte se svým obchodním partnerem. | 151 250 Kč |
| | 350200 | GRIZZLY ø275-600 /6 SCT LIGHT VERN | Ocelový lakovaný představec V 600 mm, Th. 6 mm SCT verze. | 146 686 Kč |
| | 350200-RAL | GRIZZLY ø275-600 /6 SCT LIGHT VERN-RAL | Ocelový lakovaný představec V 600 mm, Th. 6 mm SCT verze. Lakování barvou dle výběru (kataforézní ošetření a polyesterový smalt). Dostupnost barev a povrchové úpravy domluvíte se svým obchodním partnerem. | 151 250 Kč |
| | 350250-OX | GRIZZLY ø275-600 /6 LIGHT INOX | 304 Nerezové představce V 600 mm, tl. 6 mm. | 172 332 Kč |
| | 350200-OX | GRIZZLY ø275-600 /6 SCT LIGHT INOX | 304 Nerezové představce V 600 mm, tl. 6 mm SCT verze. | 172 332 Kč |

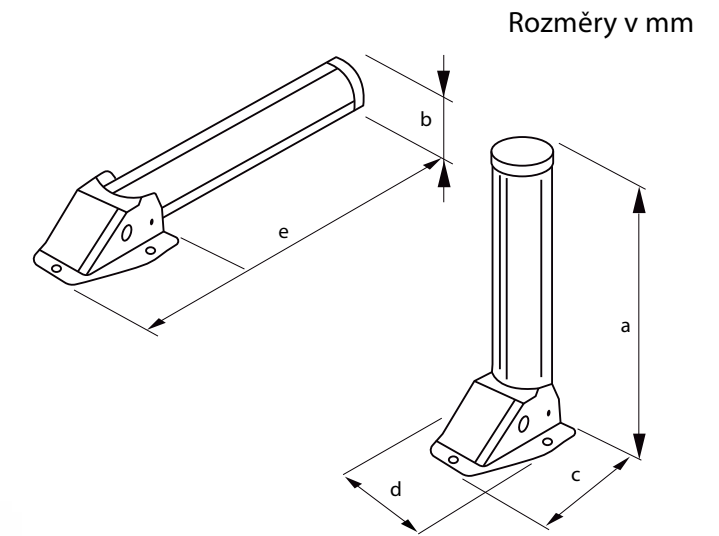
GRIZZLY 800

| OBRÁZEK | KÓD | MODEL | POPIS | CENA |
|---|------------|--|--|------------|
|  | 350350 | GRIZZLY ø275-800 /6 LIGHT VERN | Ocelový lakovaný představec V 800 mm, Th. 6 mm. | 152 876 Kč |
| | 350350-RAL | GRIZZLY ø275-800 /6 LIGHT VERN-RAL | Ocelový lakovaný představec V 800 mm, Th. 6 mm. Lakování barvou dle výběru (kataforézní ošetření a polyesterový smalt). Dostupnost barev a povrchové úpravy domluvíte se svým obchodním partnerem. | 158 011 Kč |
| | 350300 | GRIZZLY ø275-800 /6 SCT LIGHT VERN | Ocelový lakovaný představec V 800 mm, Th. 6 mm SCT verze. | 152 876 Kč |
| | 350300-RAL | GRIZZLY ø275-800 /6 SCT LIGHT VERN-RAL | Ocelový lakovaný představec V 800 mm, Th. 6 mm SCT verze. Lakování barvou dle výběru (kataforézní ošetření a polyesterový smalt). Dostupnost barev a povrchové úpravy domluvíte se svým obchodním partnerem. | 158 011 Kč |
| | 350350-OX | GRIZZLY ø275-800 /6 LIGHT INOX | 304 Nerezové představce V 800 mm, Th. 6 mm. | 179 806 Kč |
| | 350300-OX | GRIZZLY ø275-800 /6 SCT LIGHT INOX | 304 Nerezové představce V 800 mm, Th. 6 mm SCT verze. | 179 806 Kč |



PŘÍSLUŠENSTVÍ A DALŠÍ MOŽNOSTI

| OBRÁZEK | KÓD | MODEL | POPIS | CENA |
|---------|----------|-----------------|---|-----------|
| | 381785 | CDS-K | Řídicí jednotka s přijímačem a vestavěným topným okruhem (až -40 °C). Může spravovat až 4 sloupce současně; až 2 pro DUB 1200,12. Kompatibilní s moduly rozhraní. | 13 636 Kč |
| | 350230-U | ANTIF GRZ | Detektor proti neoprávněné manipulaci pro hydraulické sloupce mod. „GRIZZLY“. | 3 709 Kč |
| | 392580 | TCP/IP Basic | Modul rozhraní TCP/IP se základní verzí Web server. Kompatibilní pouze se zábranami NI-GHT&DAY Xtreme, a řídicí jednotka CDS-K pro sloupce. | 7 959 Kč |
| | 392582 | TCP/IP Advanced | Modul rozhraní TCP/IP s plnou verzí webového serveru. Kompatibilní pouze se zábranami NI-GHT&DAY Xtreme, a řídicí jednotka CDS-K pro sloupce. | 9 984 Kč |
| | 392585 | RS485 | Modul sériového rozhraní RS485. Kompatibilní pouze se zábranami NIGHT&DAY Xtreme, a řídicí jednotka CDS-K pro sloupce. | 2 796 Kč |



| | a | b | c | d | e |
|---------|-----|-----|-----|-----|-----|
| SCUDO R | 625 | 114 | 256 | 200 | 790 |

| | SCUDO R |
|----------------------|-----------------------------------|
| Rozměr | 102 x h 620 mm |
| Tloušťka | 3 mm |
| Rozměr nahoru | 200 L x 256 P x 625 H mm |
| Rozměr dolů | 200 L x 790 P x 114 H mm |
| Zdvihání | Manuální, systém odemykání klíčem |

PLUSY

- Skládací ruční sloup určený pro bezpečnost parkovacího místa
- Vřeteno ošetřeno katarforézou a standardní práškovou barvou RAL 7031 (jiné barvy dostupné na vyžádání)
- Vybaveno vysoce aktivním lepidlem
- Uvolněte klíč se speciálním bitem a zámek s plastovým ochranným krytem

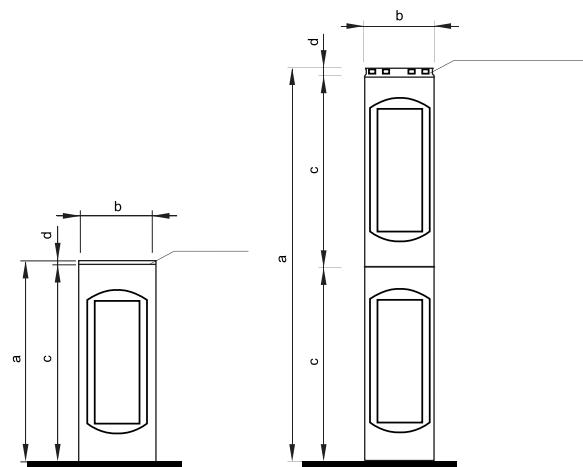
SCUDO R

| OBRÁZEK | KÓD | MODEL | POPIS | CENA |
|---------|--------|---------|---|----------|
| | 303710 | SCUDO-R | Skládací ruční sloup, struktura v katarforéze zušlechťená ocel s lakovanou hřídelí, vybavená aktivním lepidlem. Uvolňovací klíč se speciálním bitem a zámek s plastovým ochranným krytem. 102 mm, H = 625 mm. | 8 501 Kč |





Rozměry v mm



| | a | b | c | d |
|-------------------------|------|------|-----|----|
| TOTEM MODUL | 893 | Ø320 | 888 | 5 |
| PLNÝ MODUL TOTEM | 1806 | Ø320 | 888 | 30 |

| | TOTEM MODUL |
|-------------------------|--|
| Tloušťka modulu | 2.5 mm |
| Rozměry panelu | 237 x 577 x th 2.5 mm |
| Doplňková deska | Vytahovací a připravený k instalaci řídicí jednotky a příslušenství bydlení |
| Stupeň ochrany | IP 55 |
| Zapínání | Šablona k zazdění se 3 svorkami |
| Lehká čepice | Vysoce svítivá korunka s červenými a zelenými LED diodami. Vysoká intenzita bzučáku. |
| Panel semaforu | Připraveno pro instalaci dvou nebo tří semaforů, ošetřeno katarézou a natřeno |
| Zvukový detektor | Detektor sirény nouzového vozidla |

PLUSY

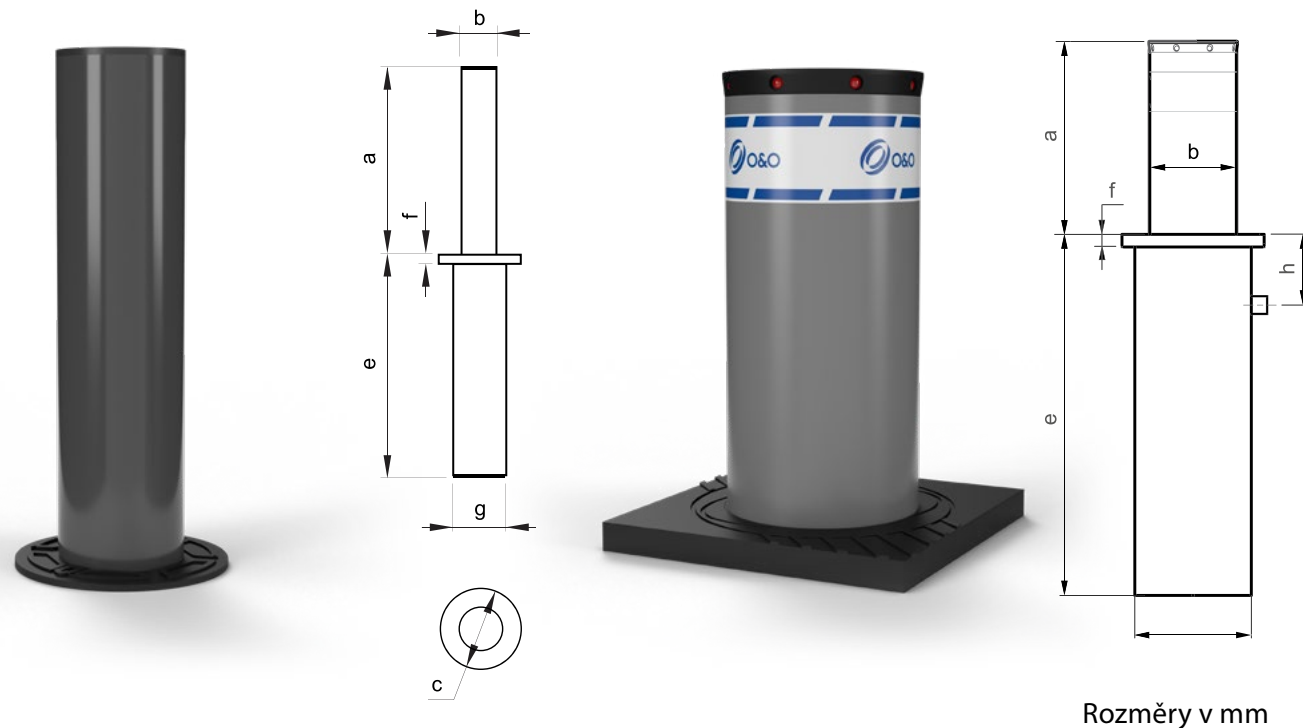
- Stohovatelné moduly
- Pouzdro pro 1 řídicí jednotku CDS-K
- Krytí IP55

TOTEM MODUL

| OBRÁZEK | KÓD | MODEL | POPIS | CENA |
|---------|------------|------------------------------|---|----------------------------|
| | 394305 | TOTEM MODULE | Modul TOTEM s panelem přizpůsobitelným zařízením pro kontrolu přístupu 2 - nebo 3 - semaforová jednotka. Není vybaveno horním uzávěrem. Stupeň krytí IP55. Stohovatelné moduly. | 20 169 Kč |
| | 394305-RAL | TOTEM MODULE RAL | Modul TOTEM 394305. Nátěr dle výběru (katarézni úprava a polyesterový smalt). Dostupnost barev a povrchové úpravy domluvte se svým obchodním partnerem. | 23 021 Kč |
| | 394320 | TOTEM MODULE CAP | Víčko bez světla uzavírající horní konec modulu. | 1 940 Kč |
| | 394320-RAL | TOTEM MODULE CAP-RAL | Víčko bez světla uzavírající horní konec modulu. Nátěr barvou dle výběru (katarézni ošetření a polyesterový smalt). Dostupnost barev a povrchové úpravy domluvte se svým obchodním partnerem. | 2 225 Kč |
| | 394351 | TOTEM MODULE CAP LIGHTS | Kryt světla s 360 zelenými a červenými LED světly pro Totem modul. | 13 864 Kč |
| | 394351-RAL | TOTEM MODULE CAP LIGHTS-RAL | Kryt světla s 360 zelenými a červenými LED světly pro modul Tote. Lakování barvou dle výběru (katarézni ošetření a polyesterový smalt). Dostupnost barev a povrchové úpravy domluvte se svým obchodním partnerem. | 14 149 Kč |
| | 394305-OX | TOTEM MODULE INOX | Modul TOTEM 304 z nerezové oceli s panelem přizpůsobitelným zařízením pro kontrolu přístupu a 2 nebo 3 světla. Není vybaveno horním uzávěrem. Stupeň krytí IP55. Stohovatelné moduly. | Napište na info@oeczech.cz |
| | 394320-OX | TOTEM MODULE CAP INOX | Čepice z nerezové oceli 304 bez světla uzavírajícího horní konec modulu. | Napište na info@oeczech.cz |
| | 394351-OX | TOTEM MODULE CAP LIGHTS INOX | Větelný kryt z nerezové oceli 304 s 360 zelenou a červenou LED světla pro modul Totem. | Napište na info@oeczech.cz |

PŘÍSLUŠENSTVÍ A DALŠÍ MOŽNOSTI

| OBRÁZEK | KÓD | MODEL | POPIS | CENA |
|---------|------------|----------------------------------|--|-----------|
| | 394333 | FULL TOTEM MODULE LIGHTS KIT | Úplný TOTEM skládající se z: 2 TOTEMOVÝ MODUL, TOTEMOVÝ MODUL CAP LIGHTS s 360 červeným/zeleným LED světelným pásem a instalační šablona TOTEM MODUL DIMA. | 54 059 Kč |
| | 394305-RAL | FULL TOTEM MODULE LIGHTS KIT-RAL | Úplný TOTEM 394333. Nátěr barvou dle výběru (katarézni úprava a polyesterový email). Dostupnost barev a povrchové úpravy domluvte se svým obchodním partnerem. | 57 197 Kč |
| | 394360 | TOTEM MODULE DIMA | Šablona pozinkovaného plechu pro TOTEM, kompletní s příchytkami pro zemní kotvení. | 628 Kč |
| | 394381 | TOTEM PAN/SEM 2L | Šedý panel semaforu pro jednotku 2 semaforů. Semafor není součástí dodávky. | 6 504 Kč |
| | 385251 | SEM-2L R-V LED | Certifikovaná semaforová jednotka se 2 LED světly. 100 mm kompletní s konektory. | 12 666 Kč |
| | 394380 | TOTEM PAN/SEM 3L | Šedý panel semaforu pro jednotku 3 semaforů. Semafor není součástí dodávky. | 6 504 Kč |
| | 385256 | SEM-3L R-R-V LED | Certifikovaná semaforová jednotka se 3 LED světly. 100 mm kompletní s konektory. | 18 970 Kč |



| | a | b | c | d | e | f | g | h |
|-------------------------|-----|------|------|-----|------|-----|------|-----|
| SCUDO G 115/500 | 500 | Ø114 | Ø219 | / | 593 | 25 | Ø168 | / |
| SCUDO GN 220/500 | 490 | Ø219 | 360 | 360 | 915 | 915 | Ø295 | 180 |
| SCUDO GN 220/700 | 700 | Ø219 | 360 | 360 | 1165 | 32 | 295 | 180 |

| | SCUDO G 115/500 | SCUDO GN 220/500 | SCUDO GN 220/700 |
|-------------------------------|--------------------|-------------------------------|---------------------|
| LIGHT verze | | | |
| Tloušťka modulu | 4 mm | 5 mm | 5 mm |
| Odolnost proti rozbití | 30 000 J | 150 000 J | 150 000 J |
| Napájení světla | / | KIT PS 24Vac | |
| Napájení světla | / | 230 Vac 10%, 50-60 Hz | |
| Absorbovaný výkon | / | 1 W na každý sloup | |
| Indikace | / | Vysoce svítivá LED na uzávěru | |

PLUSY

- Poloautomatický sloup s plynovou pružinou
- Vřeteno ošetřeno katarézou a standardní práškovou barvou RAL 7031 (jiné barvy dostupné na vyžádání)
- Retroreflexní lepidlo
- Uvolnění představce se standardním trojúhelníkovým klíčem; speciální klíč dostupný v bezpečnostní verzi pouze pro SCUDO-GN (volitelné)
- Kryt světla s LED (pouze verze SCUDO-GN LIGHT)

SCUDO G 115/500

| OBRÁZEK | KÓD | MODEL | POPIS | CENA |
|---------|--------------|-------------------------------|---|-----------|
| | 303851-A | SCUDO-G Ø115-500 FRA VERN | 114 mm, V = 500 mm, představec z lakované oceli. | 27 529 Kč |
| | 303851-A-RAL | SCUDO-G Ø115-500 FRA VERN-RAL | 114 mm, H = 500 mm. Nátěr barvou dle výběru (kataréza úprava a polyesterový smalt). Pro dostupnost barev a povrchové úpravy, informujte se u svého obchodního manažera. | 29 525 Kč |
| | 303856-A | SCUDO-G Ø115-500 FRA INOX | 114 mm, V = 500 mm, Představec 304 Nerez. | 32 121 Kč |

SCUDO GN 220/500

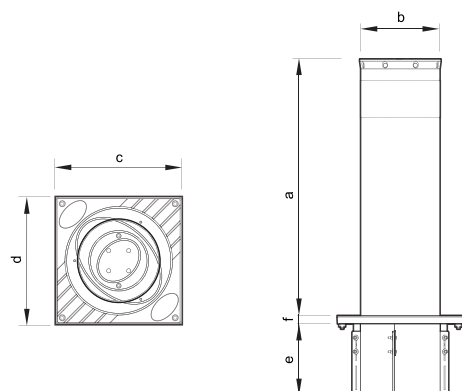
| OBRÁZEK | KÓD | MODEL | POPIS | CENA |
|---------|------------|----------------------------------|---|-----------|
| | 350610 | SCUDO-GN Ø220-500 VERN | 219 mm, V = 490 mm, představec z lakované oceli. Bez světel. Standardní trojúhelníkový uvolňovací klíč součástí dodávky. | 57 995 Kč |
| | 350610-RAL | SCUDO-GN Ø220-500 VERN-RAL | 219 mm, H = 490 mm. Bez světel. Se standardním trojúhelníkem klíč. Lakování barvou dle výběru (katarézní ošetření a polyesterový smalt). Pro barevnou dostupnost a povrch dokončení, obraťte se na svého obchodního manažera. | 60 848 Kč |
| | 350610-OX | SCUDO-G Ø115-500 FRA INOX | 219 mm, V = 490 mm, Představec 304 Nerez. Bez světel. Standardní trojúhelníkový uvolňovací klíč součástí dodávky. | 75 226 Kč |
| | 350600 | SCUDO-GN Ø220-500 LIGHT VERN | 219 mm, V = 490 mm, představec z lakované oceli. S LED světly. Standardní trojúhelníkový uvolňovací klíč součástí dodávky. | 66 468 Kč |
| | 350600-RAL | SCUDO-GN Ø220-500 LIGHT VERN-RAL | 219 mm, H = 490 mm. Se světly. Se standardním trojúhelníkem klíč. Lakování barvou dle výběru (katarézní ošetření a polyesterový smalt). Pro dostupnost barev a povrchovou úpravu, obraťte se na svého obchodního manažera. | 69 321 Kč |
| | 350600-OX | SCUDO-GN Ø220-500 LIGHT INOX | 219 mm, V = 490 mm, Představec 304 Nerez. S LED světly. Standardní trojúhelníkový uvolňovací klíč součástí dodávky. | 84 126 Kč |

SCUDO GN 220/700

| OBRÁZEK | KÓD | MODEL | POPIS | CENA |
|---------|------------|------------------------------|--|-----------|
| | 350660 | SCUDO-GN Ø220-700 VERN | 219 mm, V = 700 mm, představec z lakované oceli. Bez světel. Standardní trojúhelníkový uvolňovací klíč součástí dodávky. | 64 385 Kč |
| | 350650-RAL | SCUDO-GN Ø220-700 VERN-RAL | 219 mm, H = 700 mm. Se světly. Se standardním trojúhelníkem klíč. Lakování barvou dle výběru (katarézní ošetření a polyesterový smalt). Pro dostupnost barev a povrchovou úpravu, obraťte se na svého obchodního manažera. | 76 367 Kč |
| | 350650-OX | SCUDO-GN Ø220-700 LIGHT INOX | 219 mm, V = 700 mm, Představec 304 Nerez. S LED světly. Standardní trojúhelníkový uvolňovací klíč součástí dodávky. | 94 681 Kč |



Rozměry v mm



| | a | b | c | d | e | f |
|--------------------|-----|------|-----|-----|-----|----|
| SCUDO-F 500 | 490 | Ø219 | 350 | 350 | 178 | 24 |
| SCUDO-F 700 | 700 | Ø219 | 350 | 350 | 218 | 24 |

| LIGHT verze | | SCUDO-F 500 | SCUDO-F 700 |
|-----------------|-------------------------------|-----------------------|-------------|
| | Tloušťka | 5 mm | |
| | Odolnost proti rozbití | 150 000 J | |
| | Napájení světla | KIT PS 24Vac | |
| | Napájení světla | 230 Vac 10%, 50-60 Hz | |
| | Absorbovaný výkon | 1 W na každý sloup | |
| Indikace | Vysoce svítivá LED na uzávěru | | |

PLUSY

- Vhodné pro doplnění použití automatických nebo poloautomatických sloupků
- Pevný sloup k zazdění
- Vřeteno ošetřeno katarézou a standardní práškovou barvou RAL 7031 (jiné barvy dostupné na vyžádání)
- Kryt světla s LED světly (pouze verze SCUDO-F LIGHT)



SCUDO-F 500

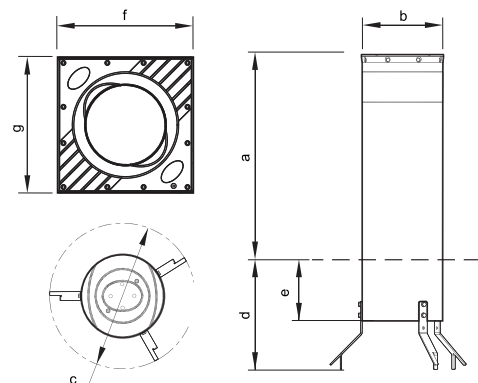
| OBRÁZEK | KÓD | MODEL | POPIS | CENA |
|---------|------------|---------------------------------|---|-----------|
| | 350402 | SCUDO-F ø220-500 VERN | Pevný sloup je dodáván jako 350402. Nátěr barvou podle volby (katarézní úprava a polyesterový smalt). Dostupnost barev a povrchové úpravy získáte u váš obchodní manažer. | 18 657 Kč |
| | 350402-RAL | SCUDO-F ø220-500 VERNRAL | Ocelový lakovaný představec V 800 mm, Th. 6 mm. Lakování barvou dle výběru (katarézní ošetření a polyesterový smalt). Dostupnost barev a povrchové úpravy domluvte se svým obchodním partnerem. | 21 509 Kč |
| | 350402-OX | SCUDO-F ø220-500 INOX | ø219 mm, V = 490 mm, představec 304 Nerezová ocel, vysoce reflektivní lepicí páska H = 100 mm. Bez světél. | 32 121 Kč |
| | 350403 | SCUDO-F 220-500 LIGHT VERN | ø219 mm, V = 490 mm, představec z lakované oceli, vysoce reflektivní lepicí páska H = 100 mm. S LED světly. | 27 243 Kč |
| | 350403-RAL | SCUDO-F ø220-500 LIGHT VERN-RAL | Pevný sloup je dodáván jako kód. 350403. Nátěr barvou podle volby (katarézní úprava a polyesterový smalt). Dostupnost barev a povrchové úpravy získáte u vašeho obchodního manažera. | 3 096 Kč |
| | 350403-OX | SCUDO-F ø220-500 LIGHT INOX | 219 mm, V = 490 mm, představec 304 Nerezová ocel, vysoce reflektivní lepicí páska H = 100 mm. S LED světly. | 40 851 Kč |

SCUDO-F 700

| OBRÁZEK | KÓD | MODEL | POPIS | CENA |
|---------|------------|---------------------------------|--|-----------|
| | 350412 | SCUDO-F ø220-700 VERN | 219 mm, V = 700 mm, představec z lakované oceli, vysoce reflektivní lepicí páska H = 100 mm. Bez světél. | 25 446 Kč |
| | 350412-RAL | SCUDO-F ø220-700 VERNRAL | Pevný sloup je dodáván jako kód. 350412. Nátěr barvou podle volby (katarézní úprava a polyesterový smalt). Dostupnost barev a povrchové úpravy získáte u vašeho obchodního manažera. | 28 869 Kč |
| | 350412-OX | SCUDO-F ø220-700 INOX | 219 mm, H = 700 mm, představec 304 z nerezové oceli, vysoce reflektivní lepicí páska H = 100 mm. Bez světél. | 40 537 Kč |
| | 350413 | SCUDO-F ø220-700 LIGHT VERN | 219 mm, V = 700 mm, představec z lakované oceli, vysoce reflektivní lepicí páska H = 100 mm. S LED světly. | 34 204 Kč |
| | 350413-RAL | SCUDO-F ø220-700 LIGHT VERN-RAL | Pevný sloup je dodáván jako kód. 350413. Nátěr barvou podle volby (katarézní úprava a polyesterový smalt). Dostupnost barev a povrchové úpravy získáte u vašeho obchodního manažera. | 38 483 Kč |
| | 350413-OX | SCUDO-F ø220-700 LIGHT INOX | 219 mm, H = 700 mm, představec 304 z nerezové oceli, vysoce reflektivní lepicí páska H = 100 mm. S LED světly. | 49 238 Kč |



Rozměry v mm



| | a | b | c | d | e | f | g |
|----------------------|-----|------|------|-----|-----|-----|-----|
| GRIZZLY-F 600 | 600 | Ø273 | Ø500 | 360 | 198 | 470 | 470 |
| GRIZZLY-F 800 | 800 | Ø273 | Ø500 | 360 | 198 | 470 | 470 |

| LIGHT verze | GRIZZLY-F 600 | | GRIZZLY-F 800 | |
|-------------------------------|-------------------------------|------|---------------|--|
| | Tloušťka | 6 mm | | |
| Odolnost proti rozbití | 250 000 J | | | |
| Napájení světla | KIT PS 24Vac | | | |
| Napájení světla | 230 Vac 10%, 50-60 Hz | | | |
| Absorbovaný výkon | 1 W na každý sloup | | | |
| Indikace | Vysoce svítivá LED na uzávěru | | | |

PLUSY

- Pevný sloup k zazdění
- Vhodné pro doplnění použití automatických nebo poloautomatických sloupků
- Vřeteno ošetřeno katarézou a standardní práškovou barvou RAL 7031 (jiné barvy dostupné na vyžádání)
- Kryt světla s LED světly (pouze verze GRIZZLY-F LIGHT)
- Ground & ange (volitelné)



GRIZZLY-F 600

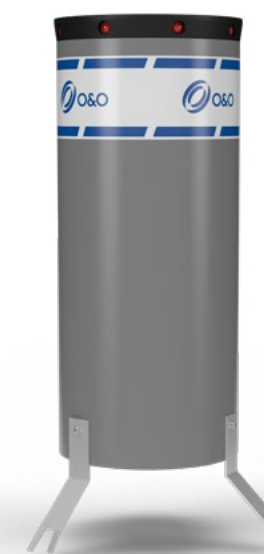
| OBRÁZEK | KÓD | MODEL | POPIS | CENA |
|---------|------------|--|---|-----------|
| | 350420-A | GRIZZLY-F ø275-600 LIGHT VERN FISSO A MURARE | 275 mm, V = 600 mm, vřeteno z lakované oceli, vysoce reflektivní lepicí páska H = 100 mm. S LED světly. | 32 264 Kč |
| | 350420-RAL | GRIZZLY-F ø275-600 LIGHT VERN FISSO A MURARE-RAL | Pevný sloup je dodáván jako kód. 350420. Barva dle výběru (kataforézní úprava a polyester smalt). Dostupnost barev a povrchové úpravy získáte u vašeho obchodního manažera. | 36 828 Kč |
| | 350425-OX | GRIZZLY-F ø275-600 LIGHT INOX FISSO A MURARE | 275 mm, V = 600 mm, Představec 304 Nerezová ocel, vysoce reflektivní lepicí páska H = 100 mm. S LED světly | 48 638 Kč |

GRIZZLY-F 800

| OBRÁZEK | KÓD | MODEL | POPIS | CENA |
|---------|------------|--|---|-----------|
| | 350403 | GRIZZLY-F ø275-800 LIGHT VERN FISSO A MURARE | 275 mm, V = 800 mm, vřeteno z lakované oceli, vysoce reflektivní lepicí páska H = 100 mm. S LED světly. | 36 372 Kč |
| | 350430-RAL | GRIZZLY-F ø275-800 LIGHT VERN FISSO A MURARE-RAL | Pevný sloup je dodáván jako kód. 350430. Barva dle výběru (kataforézní úprava a polyester smalt). Dostupnost barev a povrchové úpravy získáte u vašeho obchodního manažera. | 41 507 Kč |
| | 350403-OX | GRIZZLY-F ø275-800 LIGHT INOX FISSO A MURARE | 275 mm, V = 800 mm, Představec 304 Nerezová ocel, vysoce reflektivní lepicí páska H = 100 mm. S LED světly. | 55 171 Kč |

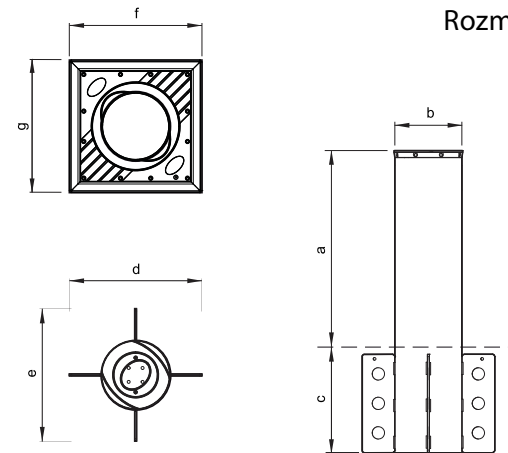
PŘÍSLUŠENSTVÍ A DALŠÍ MOŽNOSTI

| OBRÁZEK | KÓD | MODEL | POPIS | CENA |
|---------|----------|--------------------------------|--|----------|
| | 324055-U | KIT PS 24 Vac | Napájení plynových a pevných sloupků se světly 24 Vac (až 80 sloupků). | 3 737 Kč |
| | 350440-U | FLANGIA GRIZZLY FISSO A MURARE | Zemnicí příruba pro pevné Grizzly k zazdění (rozměr 470 x 470 mm). | 9 385 Kč |





Rozměry v mm



| | a | b | c | d | e | f | g |
|-------------|-----|------|-----|-----|-----|-----|-----|
| Oak 800.4-F | 800 | Ø273 | 440 | 540 | 540 | 545 | 545 |

| OAK 800.4-F | |
|-------------------------------|---|
| Napájení světla | KIT PS 24Vac |
| Napájení světla | 230 Vac 10%, 50-60 Hz |
| Indikace | High-luminosity LED na čepici |
| Tloušťka | 10 mm |
| Odolnost proti rozbití | 800 000 J (ze simulace) |
| Nadace | Základová klec (není součástí dodávky) // Rozměry: 1 400 x 1 400 x v 750 mm |
| Referenční normy | PAS68:2010 7500/50/N2 - ASTM2656:2007 M30 |

PLUSY

- Vysoce bezpečný sloup
- Vřeteno ošetřeno katarézou a standardní práškovou barvou RAL 7031 (jiné barvy dostupné na vyžádání)
- Vhodné pro doplnění použití automatických nebo poloautomatických sloupků
- Čepice se světlem



OAK 800.4-F

| OBRÁZEK | KÓD | MODEL | POPIS | CENA |
|---------|------------|---|---|-----------|
| | 350822 | OAK ø800.4-F 275 LIGHT-VERN FISSO A MURARE | Sloup K4, H 800 mm, představec z lakované oceli, vysoce reflektivní lepicí páska V = 100 mm. S LED světly. | 58 138 Kč |
| | 350822-RAL | OAK ø800.4-F 275 LIGHT-VERN FISSO A MURARERAL | Sloup K4, H 800 mm, představec z lakované oceli, vysoce re% ektance lepicí páska H = 100 mm. S LED světly. Nátěr barvou dle výběru (katarézní ošetření a polyesterový smalt). Dostupnost barev a povrchové úpravy získáte u vašeho obchodního manažera. | 63 273 Kč |
| | 350833-OX | RIV. INOX304 OAK 800.4 FISSO A MURARE | 304 Nerezový kryt pro Dub 800.4-F. | 24 077 Kč |
| | 350832 | FLANGIA OAK 800.4 FISSO A MURARE | Zemní příruba pro Dub 800,4-F (rozměr 545 x 545 mm). | 12 666 Kč |

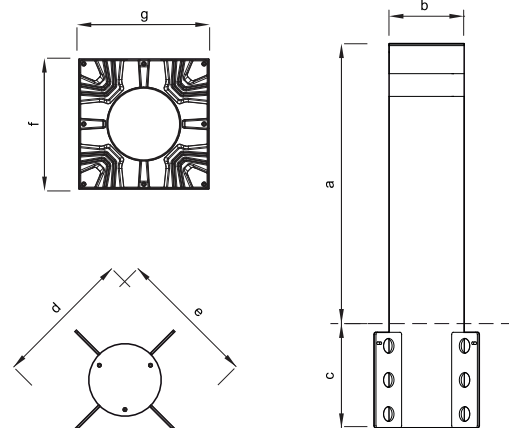
PŘÍSLUŠENSTVÍ A DALŠÍ MOŽNOSTI

| OBRÁZEK | KÓD | MODEL | POPIS | CENA |
|---------|----------|---------------|---|----------|
| | 324055-U | KIT PS 24 Vac | Napájecí zdroj pro plynové a pevné sloupy se světly 24 Vac (až 80 sloupků). | 3 737 Kč |





Rozměry v mm



| | a | b | c | d | e | f | g |
|---------------|------|------|-----|-----|-----|-----|-----|
| Oak 1200.12-F | 1200 | Ø330 | 450 | 650 | 650 | 605 | 605 |

| OAK 1200.12-F | |
|------------------------|---|
| Napájení světla | KIT PS 24Vac |
| Napájení světla | 230 Vac 10%, 50-60 Hz |
| Indikace | High-luminosity LED na čepici |
| Tloušťka | 14 mm |
| Odolnost proti rozbití | 2 100 000 J (dvojitá instalace) |
| Nadace | Základová klec (není součástí dodávky) Rozměry: 1 500 x 3 350 ⁽¹⁾ x h 2 000 mm |
| Referenční normy | IWA14-1:2013 V/7200[N3C]/80/90; PAS68:2010 7500/80/N3 ASTM2656:2007 M50 |

⁽¹⁾ Instalace s mezerou 1200 mm mezi sousedními plochami sloupků, v souladu s PAS 69:2010.

PLUSY

- Vysoce zabezpečený sloup
- Vřeteno ošetřeno katarézou a standardním práškem RAL 7031 Nátěr (jiné barvy na vyžádání)
- Vhodné jako doplněk k použití automatických sloupů



OAK 1200.12-F

| OBRÁZEK | KÓD | MODEL | POPIS | CENA |
|---------|---------------|------------------------------------|--|------------|
| | 350922 | OAK 1200.12-F VERN | K12 Pevný sloup, H 1200 mm, ocelový lakovaný. Vysoce reflektivní lepicí páska V = 100 mm. Bez světla a přírubby. | 87 949 Kč |
| | 350922-RAL | OAK 1200.12-F VERN-RAL | K12 Pevný sloup, H 1200 mm, představec z lakované oceli, vysoká odrazivost lepicí páska H = 100 mm. Bez světla a & hněvu. Nátěr barvou dle výběru (kataforézní ošetření a polyesterový smalt). Dostupnost barev a povrchové úpravy získáte u vašeho obchodního manažera. | 95 651 Kč |
| | P970270 10002 | OAK 1200.12-F LIGHT VERN | K12 Pevný sloup, H 1200 mm, představec z lakované oceli, Vysoce reflektivní lepicí páska H = 100 mm. Se světlem. Bez přírubby. | 101 841 Kč |
| | P970270 10102 | OAK 1200.12-F VERN LIGHT RAL | K12 Pevný sloup, H 1200 mm, představec z lakované oceli, vysoká odrazivost lepicí páska H = 100mm. Bez světla a & hněvu. Nátěr barvou dle výběru (kataforézní ošetření a polyesterový smalt). Dostupnost barev a povrchové úpravy získáte u vašeho obchodního manažera. | 109 544 Kč |
| | 350922-OX | OAK 1200.12-F INOX AISI 304 | 304 nerezová ocel K12 Pevný sloup, H 1200 mm, Vysoce reflektivní lepicí páska H = 100 mm. Bez světla a přírubby. | 115 706 Kč |
| | 350923-OX | OAK 1200.12-F LIGHT INOX AISI 304 | 304 nerezová ocel K12 Pevný sloup, H 1200 mm, Vysoce reflektivní lepicí páska H = 100 mm. Bez světla a přírubby. | 129 598 Kč |
| | 350932 | FLANGIA OAK 1200.12 FISSO A MURARE | Zemní příruba pro DUB 1200.12-F (mis. 605x605 mm). | 27 100 Kč |

PŘÍSLUŠENSTVÍ A DALŠÍ MOŽNOSTI

| OBRÁZEK | KÓD | MODEL | POPIS | CENA |
|---------|----------|---------------|-------------------------------------|----------|
| | 324065-U | KIT PS 12 Vac | Napájecí zdroj pro Pevné sloupy K12 | 4 422 Kč |



AUTOMATICKÉ SLOUPY

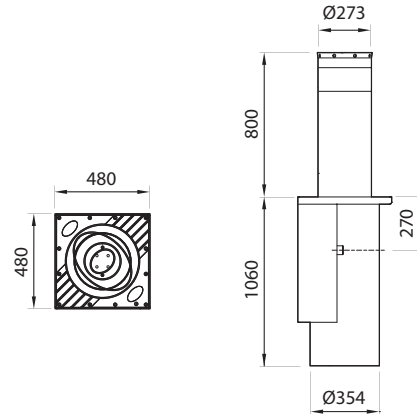
PROTI TERORISMU - VYSOKÉ ZABEZPEČENÍ

CRASH





Rozměry v mm



| | GRIZZLY 800/10 STD | GRIZZLY 800/10 SCT |
|-------------------------------|--|---|
| Funkce | BEZPEČNOST: Sloup klesá spontánně, při výpadku napětí | BEZPEČNOST: Ruční provoz, při výpadku napětí sloup neklesá, drží průchod uzavřený |
| Čas vzestupu | ≤7.0 s (50 Hz) | |
| Descent time | ~ 4.0 s | |
| Tloušťka | 10 mm | |
| Napětí | 230 Vac ±10%, 50-60 Hz | |
| Napájecí kabel | 10 m v ceně | |
| Odolnost proti rozbití | 667 000 J | |
| Nadace | Základová klec (není součástí dodávky) Rozměry: 1 200 x 1 200 x 1 400 mm | |
| Provozní frekvence | 2 000 Op./den | |
| MCBF | 3 000 000 | |
| Absorbovaný výkon | 0,50 kW na každý sloup | |
| Koncový spínač | Detekce magnetického senzoru když je sloup nahoře a dole | |
| Řídící jednotka | CDS-K | |
| Ovladatelné sloup | Max. 4 pro každou řídicí jednotku | |
| Okolní podmínky | -40 °C ⁽¹⁾ to 60 °C | |
| Stupeň ochrany | IP 67 | |
| Referenční normy | PAS68:2010 7500/50/N2 ASTM2656:2007 M30 | |
| Výkon | Testováno simulací | |

⁽¹⁾ With integrated heater active



PLUSY

- Vysoce odolný hydraulický sloup pro těžký provoz
- Vřeteno ošetřeno katarézou a standardní práškovou barvou RAL 7031 (jiné barvy na vyžádání)
- Nezávislá hydraulická řídicí jednotka pro každý patník
- Předem zapojený napájecí kabel 10 m součástí dodávky
- Senzory detekující, kdy je průchod zcela otevřen a zcela uzavřen
- Konfigurovatelná detekce překážek
- Čepice se světelným a zvukovým indikátorem
- Rozhraní pro dálkové ovládání
- V případě výpadku napájení:
 - Bezpečnostní verze STD: představec samovolně klesá.
 - Bezpečnostní verze SCT: patník zůstává nahoře (pokud již ano), čímž udržuje průchod uzavřený. Sestup je řízen ručně
- Řídící jednotka kompatibilní s protokoly TCP/IP a RS485

GRIZZLY 800/10 STD

| OBRÁZEK | KÓD | MODEL | POPIS | CENA |
|---------|------------|--|---|------------|
| | 350450 | GRIZZLY ø275-800/10 LIGHT VERN | Ocelový lakovaný představec V 800 mm, Th. 10 mm. | 185 711 Kč |
| | 350450-RAL | GRIZZLY ø275-800/10 LIGHT VERN-RAL | Automatický sloup jako dobírka. 350450. Nátěr barvou podle volby (katarézní úprava a polyesterový smalt). Dostupnost barev a povrchové úpravy získáte u vašeho obchodního manažera. | 190 846 Kč |
| | 350450-OX | GRIZZLY ø275-800/10 LIGHT INOX | Nerezový představec H 800 mm, To. 10 mm. | 223 481 Kč |

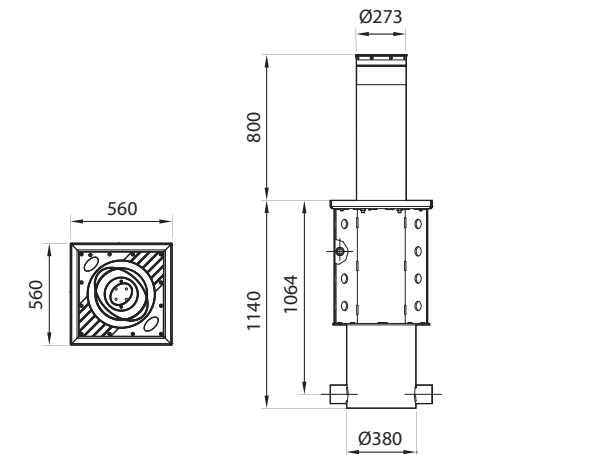
GRIZZLY 800/10 SCT

| OBRÁZEK | KÓD | MODEL | POPIS | CENA |
|---------|------------|---|---|------------|
| | 350470 | GRIZZLY ø275-800/10-SCT LIGHT VERN | Ocelový lakovaný představec V 800 mm, Th. 10 mm SCT verze. | 187 280 Kč |
| | 350470-RAL | GRIZZLY ø275-800/10-SCT LIGHT VERN-RA | Automatický sloup jako dobírka. 350470. Nátěr barvou podle volby (katarézní úprava a polyesterový smalt). Dostupnost barev a povrchové úpravy získáte u vašeho obchodního manažera. | 192 415 Kč |
| | 350470-OX | GRIZZLY ø275-800/10-SCT LIGHT INOX | 304 Nerezové představce V 800 mm, Th. 10 mm SCT verze. | 225 050 Kč |



PŘÍSLUŠENSTVÍ A DALŠÍ MOŽNOSTI

| OBRÁZEK | KÓD | MODEL | POPIS | CENA |
|---------|----------|-----------------|--|-----------|
| | 381785 | CDS-K | Řídicí jednotka s přijímačem a vestavěným topným okruhem (až -40 °C). Může spravovat až 4 sloupky současně; až do 2 pro DUB 1200,12. Kompatibilní s moduly rozhraní. | 13 636 Kč |
| | 350230-U | ANTIF GRZ | Detektor proti neoprávněné manipulaci pro hydraulické sloupky mod. „GRIZZLY“. | 3 709 Kč |
| | 392580 | TCP/IP Basic | Modul rozhraní TCP/IP se základní verzí Web server. Kompatibilní pouze se zábranami NIGHT&DAY Xtreme a Řídicí jednotka CDS-K pro sloupky. | 7 959 Kč |
| | 392582 | TCP/IP Advanced | Modul rozhraní TCP/IP s plnou verzí webového serveru. Pouze kompatibilní se zábranami NIGHT&DAY Xtreme a CDS-K. Řídicí jednotka pro sloupky. | 9 984 Kč |
| | 392585 | RS485 | Modul sériového rozhraní RS485. Kompatibilní pouze se zábranami NIGHT&DAY Xtreme a Řídicí jednotka CDS-K pro sloupky. | 2 796 Kč |



Rozměry v mm



| | OAK 800.4 STD | OAK 800.4 SCT |
|-------------------------------|--|---|
| Funkce | BEZPEČNOST: Sloup klesá spontánně, při výpadku napětí | BEZPEČNOST: Ruční provoz, při výpadku napětí sloup neklesá, drží průchod uzavřený |
| Čas vzestupu | ≤7.0 s (50 Hz) | |
| Descent time | ~ 4.0 s | |
| Tloušťka | 10 mm | |
| Napětí | 230 Vac ±10%, 50-60 Hz | |
| Napájecí kabel | 10 m v ceně | |
| Odolnost proti rozbití | 800 000 J | |
| Nadace | Základová klec (není součástí dodávky). Rozměry: 1 500 x 1 500xv 1 140 mm | |
| Provozní frekvence | 2 000 Op./den | |
| MCBF | 3 000 000 | |
| Absorbovaný výkon | 0,55 kW na každý sloup | |
| Koncový spínač | Detekce magnetického senzoru když je stopka nahoře a dole | |
| Řídicí jednotka | CDS-K | |
| Ovladatelné sloup | Max. 4 pro každou řídicí jednotku | |
| Okolní podmínky | -40 °C ⁽¹⁾ to 60 °C | |
| Stupeň ochrany | IP 67 | |
| Referenční normy | PAS68:2013 V/7500[N2]/48/90:5 2/--IWA14-1:2013 V/7200 N2A]/48/90:5 5 | |
| Výkon | Crash testováno | |

⁽¹⁾ S aktivním integrovaným ohřívačem



PLUSY

- Vysoce odolný hydraulický sloup, těžký povinnost
- Stonek ošetřený katarézou a RAL 7031 standardní práškové lakování (jiné barvy k dispozici na vyžádání)
- Nezávislá vestavěná hydraulická řídicí jednotka za každý sloup
- Předem zapojený napájecí kabel 10 m součástí dodávky
- Senzory detekující, kdy je průchod zcela dokončen otevřené a zcela uzavřené
- Konfigurovatelná detekce překážek
- Čepice se světlem a zvukem indikátor

- Rozhraní pro dálkové ovládání
- V případě výpadku napájení:
 - Bezpečnostní verze STD: představec sestupuje samo volně.
 - Dostupný s nouzový napájecí zdroj držící stopku zvýšené (volitelné)
 - Bezpečnostní verze SCT: sloup zůstane nahoře (pokud již ano), držte průchod uzavřený.
 - Sestup je řízen ručně
- Řídicí jednotka kompatibilní s TCP/IP a protokol RS485

OAK 800.4 STD

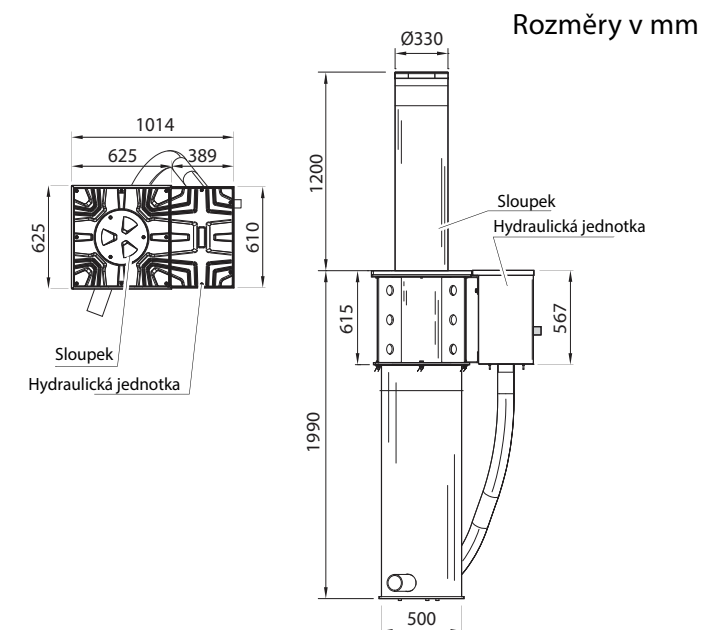
| OBRÁZEK | KÓD | MODEL | POPIS | CENA |
|---------|------------|-----------------------|--|------------|
| | 350800 | OAK 800.4 LIGHT-VERN | Certifikace K4. Vřetenno z lakované oceli, H 800 mm | 233 436 Kč |
| | 350800-RAL | OAK 800.4 LIGHT-VERN | Certifikace K4. H 800 mm. Malování barvou výběr (katarézni úprava a polyesterový smalt). Dostupnost barev a povrchové úpravy # hledejte se svým obchodním manažerem. | 238 571 Kč |
| | 350800-OX | OAK 800.4 LIGHT-I-NOX | Certifikace K4. 304 Představec z nerezové oceli, H 800 mm | 272 319 Kč |

OAK 800.4 SCT

| OBRÁZEK | KÓD | MODEL | POPIS | CENA |
|---------|--------------|-----------------------------|--|------------|
| | 350810 | OAK 800.4 LIGHT-VERNSCT | Certifikace K4. Vřetenno z lakované oceli, H 800 mm. SCT verze | 233 408 Kč |
| | 350810-A-RAL | OAK 800.4 LIGHT-VERNSCT-RAL | Certifikace K4. H 800 mm. SCT verze. Malování barvou dle výběru (katarézni ošetření a polyesterový smalt). Pro dostupnost barev a povrchové úpravy, informujte se u svého obchodního manažera. | 238 543 Kč |
| | 350810-OX | OAK 800.4 LIGHT-I-NOXSCT | Certifikace K4. 304 Představec z nerezové oceli, H 800 mm. SCT verze | 272 319 Kč |

PŘÍSLUŠENSTVÍ A DALŠÍ MOŽNOSTI

| OBRÁZEK | KÓD | MODEL | POPIS | CENA |
|---------|----------|-----------------|--|-----------|
| | 381785 | CDS-K | Řídicí jednotka s přijímačem a vestavěným topným okruhem (až -40). Může spravovat až 4 sloupy současně čas; až 2 pro DUB 1200,12. Kompatibilní s moduly rozhraní. | 13 636 Kč |
| | 350830-U | ANTIF OAK 800.4 | Detektor proti neoprávněné manipulaci pro hydraulické sloupy mod. „DUB 800,4“. | 3 709 Kč |
| | 392580 | TCP/IP Basic | Modul rozhraní TCP/IP se základní verzí Web server. Kompatibilní pouze se zábrany NIGHT&DAY Xtreme, a řídicí jednotka CDS-K pro sloupy. | 7 959 Kč |
| | 392582 | TCP/IP Advanced | Modul rozhraní TCP/IP s plnou verzí webového serveru. Kompatibilní pouze se zábrany NIGHT&DAY Xtreme, a řídicí jednotka CDS-K pro sloupy. | 9 984 Kč |
| | 392585 | RS485 | Modul sériového rozhraní RS485. Kompatibilní pouze se zábrany NIGHT&DAY Xtreme, a řídicí jednotka CDS-K pro sloupy. | 2 796 Kč |



| | OAK 1200.12 | OAK 1200.12 EFO |
|-------------------------------|--|---|
| Funkce | BEZPEČNOST: Sloup klesá spontánně, při výpadku napětí | BEZPEČNOST: Ruční provoz, při výpadku napětí sloup neklesá, drží průchod uzavřený |
| Čas vzestupu | ≤7.0 s (50 Hz) | |
| Descent time | ~ 4.0 s | |
| Tloušťka | 25 mm | |
| Napětí | 230 Vac ±10%, 50-60 Hz | |
| Napájecí kabel | Cívka 50 m v ceně | |
| Odolnost proti rozbití | 2 100 000 J | |
| Nadace | Základová klec (není součástí dodávky). Rozměry: 1 800 x 1 800xv 1 990 mm | |
| Provozní frekvence | 2 000 Op./den | |
| MCBF | 3 000 000 | |
| Absorbovaný výkon | 1.55 kW na každý sloup | |
| Koncový spínač | Detekce magnetického senzoru když je stopka nahoře a dole | |
| Řídicí jednotka | CDS-K | |
| Ovladatelné sloup | Max. 2 pro každou řídicí jednotku | |
| Okolní podmínky | -40 °C ⁽¹⁾ to 60 °C | |
| Stupeň ochrany | IP 67 | |
| Referenční normy | IWA14-1:2013 V/7200[N3C]/80/90; PAS68:2010 7500/80/N3 ASTM2656:2007 M50 | |
| Výkon | Crash testováno | |

⁽¹⁾ S aktivním integrovaným ohříváčem



DUB 1200.12, STD HYDRAULICKÁ JEDNOTKA, EFO HYDRAULICKÁ JEDNOTKA

| OBRÁZEK | KÓD | MODEL | POPIS | CENA |
|---------|--------------|---------------------------------------|---|------------|
| | 350900/1 | OAK 1200.12 LIGHT-VERN | Hydraulický protiteroristický sloup K12. Světelná krytka a LED. Hydraulická řídicí jednotka není součástí dodávky. | 499 280 Kč |
| | 350900/1-RAL | OAK 1200.12 LIGHT-VERN-RAL | Hydraulický protiteroristický sloup K12. Světelná krytka a LED. Hydraulická řídicí jednotka není součástí dodávky. Nátěr barvou dle výběru (kataforézní ošetření a polyesterový smalt). Pro dostupnost barev a povrchovou úpravu obraťte se na svého obchodního manažera. | 506 982 Kč |
| | 350900/1-OX | OAK 1200.12 LIGHT-INOX | Hydraulický protiteroristický sloup K12. Představec z nerezové oceli 304 kryt, H 1200 mm. Světelná krytka a LED. Hydraulická řídicí jednotka není součástí dodávky. | 579 383 Kč |
| | 350900/2 | GRUPPO OLEODINAM. OAK 1200.12 | Hydraulická jednotka podle normy DUB 1200.12. V případě výpadku proudu drží vřeteno průchod zavřeno. | 166 255 Kč |
| | 350900/3 | GRUPPO OLEODINAM. OAK 1200.12 CON EFO | Hydraulická jednotka DUB 1200.12 V případě výpadku proudu drží vřeteno průchod zavřeno. Vybaveno nouzovým systémem pro rychlý představec zvýšení (EFO). | 227 874 Kč |

PŘÍSLUŠENSTVÍ A DALŠÍ MOŽNOSTI

| OBRÁZEK | KÓD | MODEL | POPIS | CENA |
|---------|----------|-----------------|---|-----------|
| | 381785 | CDS-K | Řídicí jednotka s digitálními ovládacími vstupy, palubní rádio RX ovládání, čidlo otevřeného/zavřeného průchodu a topného okruhu (nahoru až -40). Může spravovat až 4 sloupy současně; nahoru až 2 za DUB 1200,12. Kompatibilní s moduly rozhraní. | 13 636 Kč |
| | 350911-U | BATT-EFO | Bateriový modul pro EFO. Může zaručit kompletní funkčnost aktivačního zařízení EFO v případě dočasného výpadku proudu. | 23 592 Kč |
| | 392580 | TCP/IP Basic | Modul rozhraní TCP/IP se základní verzí Web server. Kompatibilní pouze se zábranami NIGHT&DAY Xtreme a Řídicí jednotka CDS-K pro sloupy. | 7 959 Kč |
| | 392582 | TCP/IP Advanced | Modul rozhraní TCP/IP s plnou verzí webového serveru. Kompatibilní pouze se zábranami NIGHT&DAY Xtreme a Řídicí jednotka CDS-K pro sloupy. | 9 984 Kč |
| | 392585 | RS485 | Modul sériového rozhraní RS485. Kompatibilní pouze se zábranami NIGHT&DAY Xtreme a Řídicí jednotka CDS-K pro sloupy. | 2 796 Kč |



PŘÍSLUŠENSTVÍ A DALŠÍ MOŽNOSTI

| OBRÁZEK | KÓD | MODEL | POPIS | CENA |
|---------|------------|-----------------------------|--|-----------|
| | 303910 | C5I AISI | Základní nátěr C5I pouze pro AISI, pro ochranu v průmyslových oblastech s vlhkost a agresivní atmosféra. | 6 447 Kč |
| | 303909 | PRIMER ALL | Ochranný základní nátěr. Antikorozní a adhezni fond na kovy. Díky výjimečné přilnavosti k podpoře zaručuje kotvení povrchových úprav. | 6 447 Kč |
| | 350920 | POMPA MANUALE 2 LT. | Ruční čerpadlo s 2 litrovou nádrží na hydraulické sloupy, 2 litry součástí dodávky je nádrž na hydraulický olej. | 25 646 Kč |
| | 350921 | KIT RUBINETTO POMPA MANUALE | Sada kohoutu s přípojkami pro hydraulické sloupy ručního čerpadla. | 5 506 Kč |
| | 303291-U | CABLE EXTENSION L = 25 m | Prodloužení kabelu L = 25 m | 11 011 Kč |
| | 303292-U | CABLE EXTENSION L = 50 m | Prodloužení kabelu L = 50 m | 18 885 Kč |
| | 303291-U-M | CABLE MOUNTED L = 25 m | Dodaný kabel je již připojen k ovládání sloupku jednotka L = 25 m (nahrazuje standardních 10m). Užitečná délka: asi 23 m. Nelze použít u DUB 1200.12 a EASY. | 32 321 Kč |
| | 303292-U-M | CABLE MOUNTED L = 50 m | Dodaný kabel je již připojen k ovládání sloupku jednotka L = 50 m (nahrazuje standardních 10m). Užitečná délka: asi 48 m. Neplatí pro OAK 1200.12 a EASY. | 52 889 Kč |

ŘÍZENÍ PŘÍSTUPU

| OBRÁZEK | KÓD | MODEL | POPIS | CENA |
|---------|----------|-------------------|---|----------|
| | 381880-A | MITTO B RCB02 R1 | 433MHz dvoukanálový vysílač s 12VDC baterií. | 1 341 Kč |
| | 390415 | SEL-E-MS | RUN-STOP venkovní klíčový volič. | 1 227 Kč |
| | 390410 | SEL-I-MS | Klíčový volič RUN-STOP pro zapuštěnou montáž. | 1 227 Kč |
| | 385120 | FOTO-I | Fotobuňka pro zapuštěnou montáž, 60 mm, maximální dosah 20 m. vybavený s testovací bodem a středícími seřizovacími šrouby. Navrženo k vyznačující se vysokou odolností proti hluku. Napájení 12-24Vac-DC. | 1 940 Kč |
| | 385020 | FOTO-E | Fotobuňka pro venkovní instalaci na podpěru. Vybaven zkušební bod a středící seřizovací šrouby. Navrženo tak, aby funkce vysoká odolnost proti hluku. Napájení 12-24Vac. | 1 940 Kč |
| | 390430 | CM-FS | Kontejner k zazdění pro instalaci voličů mod. SEL-I-MS a fotobuňky mod. FOTO-I. | 285 Kč |
| | 385400 | 385400 COL-F 2 pz | Dvojice sloupků pro fotobuňku. H = 0 50 m. Bydlení pro SEL-I-MS a FOTO-I. | 3 052 Kč |
| | 385430 | COL-FS 1 | Držák sloupku pro fotobuňku a volič, H = 1 metr. Bydlení pro SEL-I-MS a FOTO-I. | 2 739 Kč |
| | 385420 | COL-S 1 pz | Držák sloupku pro volič, H = 1 metr. Bydlení pro SEL-I-MS a FOTO-I. | 2 739 Kč |

ŘÍZENÍ PŘÍSTUPU

| | | | | |
|---|---------|-------------------|--|-----------|
|  | 385440 | BS-COL | Základna se svorkami pro sloup. | 713 Kč |
|  | 394210 | TIMER MEMO DW | Týdenní plánovač pro automatickou manipulaci s sloupy. Vybavený s konfiguračním menu na displeji. | 8 530 Kč |
| | 390421 | BOX CASSAFORTE | Nástěnný trezor pro elektrické ovládání. | 3 794 Kč |
| | 385251 | SEM-2L R-V LED | Certifikovaná semaforová jednotka se 2 LED světly. 100 mm kompletní s konektory. | 12 666 Kč |
| | 385256 | SEM-3L R-R-V LED | Certifikovaná semaforová jednotka se 3 LED světly. 100 mm kompletní s konektory. | 18 970 Kč |
|  | 394056 | MAK-2 | 2-kanálový detektor kovů vybavený zásuvkou. Napájení 230 Vac. | 6 618 Kč |
|  | P111786 | LOOP DETECTOR PRO | 2 kanálový smyčkový detektor, 230V, LCD displej, až 4 frekvence na kanál pro instalace s uzavřenou smyčkou, nastavitelná citlivost, boost funkce pro zvýšení citlivosti. Detekce směru. Vyhrazená citlivost úložný prostor. Montáž na DIN lištu. | 8 558 Kč |
|  | 394062 | SPIRA-STD | Standardní smyčka pro detekci kovové hmoty. 6 m obvod s 8 m kabelovým výstupem. | 1 940 Kč |
|  | 394060 | SPIRA-PRO | Profesionální magnetická smyčka s neoprenovou gumou ochrana a dvojitá izolace pro magnetický detektor. 6 m obvod s 6 m kabelovým výstupem (IP67). | 4 051 Kč |
|  | 394063 | SPIRA-SPECIAL | Speciální magnetická smyčka s neoprenovou gumou ochrana a dvojitá izolace pro magnetický detektor. 10,4 m obvod s 6 m kabelovým výstupem (IP67). | 4 422 Kč |
|  | 394220 | CEM | Řídicí jednotka se systémem rozbíjení skla vybavená nouzovým tlačítkem. | 4 821 Kč |
|  | 394200 | SOS | Detektor sirény nouzového vozidla Pokud je aktivován, sloup automaticky klesá, což umožňuje zásahová vozidla k přejezdu oblasti zákazu vjezdu. | 23 135 Kč |
|  | 390361 | PULSANTIERA SPC3 | Panel se třemi tlačítky. | 1 484 Kč |

