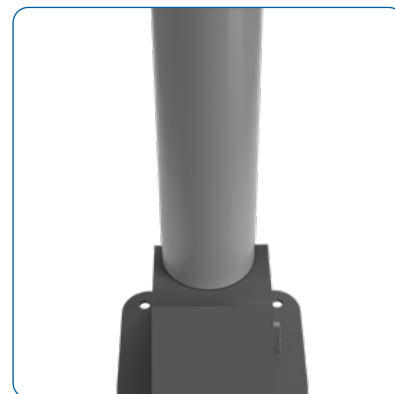
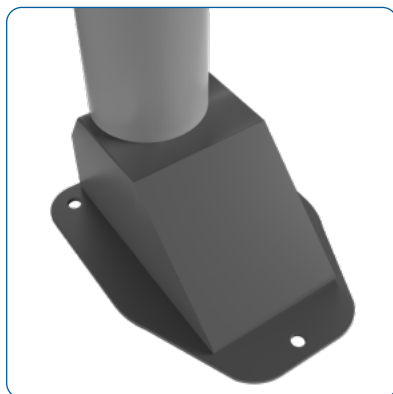
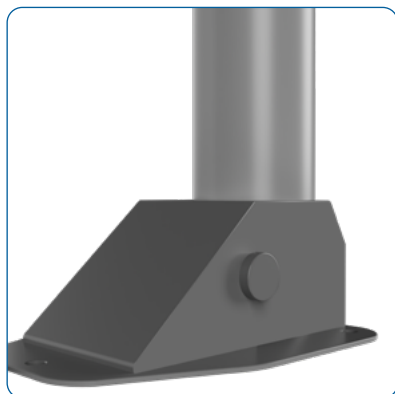
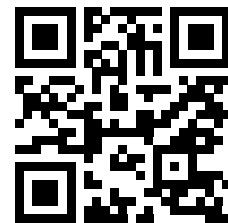




- Skládací ruční sloupek pro **zabezpečení parkovací místa**
- Vřeteno ošetřeno katarézou a standardní práškovou barvou RAL 7031
- Sloup splňuje kompletní **legislativu pro ČR**
- Speciální klíč





TECHNICKÝ POPIS

Poslední možností je nový SCUDO-R sloupek, který je dokonce funkčně jednodušší. Byl navržen pro ochranu a uchování malých soukromých (privátních) prostorů jako parkoviště osobních automobilů, uliček, osobních přístupových cest a dalších. Přes uzamykání na speciální klíč je sloupek spuštěn dolů dovolující strojům vstup do soukromého prostoru. Nové ruční ovládání je umístěné na straně podstavce a není delší než čelo víka, provedený kompletně bezpečný a bez ostrých hran. Také, díky ochranné plastové krytce na zámku se vyhneme nahromadění špíny, jenž by mohla ohrozit správnou funkci.

Certifikát výrobku č. 208/C5a/2019/3.2. Schválení Ministerstva dopravy Odbor pozemních komunikací Č.j. 10/2020 - 120 - TN/3.
Stavební technické osvědčení č. S 2.2/2019.

TECHNICKÁ DATA SKLOPNÉHO SLOUPU

Rozměr se zdvíženou tyčí	200L x 255P x 625H (mm)
Rozměr se spuštěnou tyčí	200l x 790P x 115H (mm)
Tyč	ø100 x 620H mm 30/10 ocel
Povrchová úprava	Kataforézou
Barva sloupku	Práškovou barvou RAL 7031
Zdvih	Manuální
Zamykání	Speciální klíč

	a	b	c	d	e
SCUDO R	625	114	256	200	790

Pro montáž a instalaci systému se řiďte platnými předpisy.

