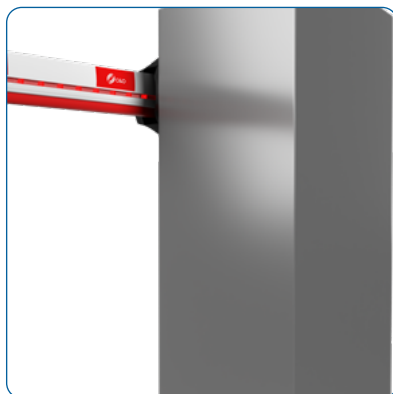
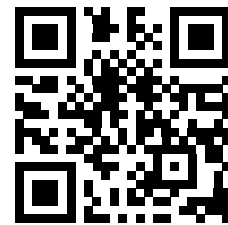




- Motor 24 Vcc s enkodérem
- Instalace ráhna **vpravo nebo vlevo**
- Regulace otáček motoru
- Řízení zpomalení
- Reakce na **náraz s reverzací pohybu**
- K dispozici verze s napájecím zdrojem 115 Vac





TECHNICKÝ POPIS

Certifikát výrobku č. 208/C5a/2019/7.2. Schválení Ministerstva dopravy Odbor pozemních komunikací Č.j. 10/2020 -120 - TN/4.
Stavební technické osvědčení č. S 1.2/2019.

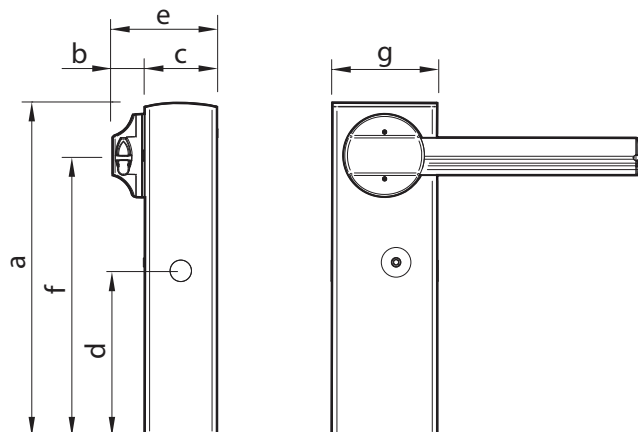
TECHNICKÁ DATA ZÁVORY

Rozměr závory	220 x 320 x 850 mm; ocel Fe 360 (S 235 JR)
Délka ráhna	2.5 ... 6.0 m
Základ	Beton
Rozměr výkopu	500 x 500 x h800 mm
Odblokování	Mechanické vně skříňě klíčem
Povrchová úprava	Kataforéza, barva RAL 7031 (ostatní barvy na vyžádání)
Otvírací doba ramene 3-4 m	2.5 – 6.0 s
Otvírací doba ramene 5-6 m	4.0 – 9.0 s
Provozní teplota	-20°C + 60°C
Provozní vlhkost	do 100 %
Třída krytí	IP 54
Hmotnost	48 kg
Frekvence použití	1 000 cyklů/den
MCBF	500 000

ELEKTRICKÉ PARAMETRY JEDNOTKY

Řídící jednotka	24 Vac
Napájení	24 Vac ± 10%, 50 až 60 Hz (až 80 patníků)
Třída krytí	1 W
Provozní teplota	-20°C +60°C
Provozní vlhkost	95 % bez kondenzace
Výkon	100 W (50Hz)
Příkon	0,55 kW na každý sloup
Signalizace ráhna	LED světla
Vstupy senzorů	Fotobuňka detektor
Ovládání	Vestavný RX přijímač, digitální vstupy

	a	b	c	d	e	f	g
UP&DOWN 3S	1110	98	220	500	318	850	320
UP&DOWN 4	1110	98	220	500	318	850	320
UP&DOWN 5	1110	98	220	500	318	850	320



Pro montáž a instalaci systému se řiďte platnými předpisy.